

JAP
unikátne interiérové riešenia

Katalóg stavebných puzdier a posuvných systémov



Obsah:

STAVEBNÉ PUZDRA	str. 3
• NORMA	str. 6
• Oceľová obložka METALO	str. 26
• Hliníková obložka DYNAMIK	str. 28
• PROFIKIT	str. 30
• AKTIVE II	str. 38
• EMOTIVE II	str. 50
• LATENTE	str. 62
• KOVANIA	str. 72
POSUVY NA STENU A DO STROPU	str. 76
• TRIX ZERO	str. 78
• TRIX TRENDY	str. 80
• TRIX HEAVY	str. 84
• ROLLO	str. 88
• PREMIUM	str. 90

NORMA



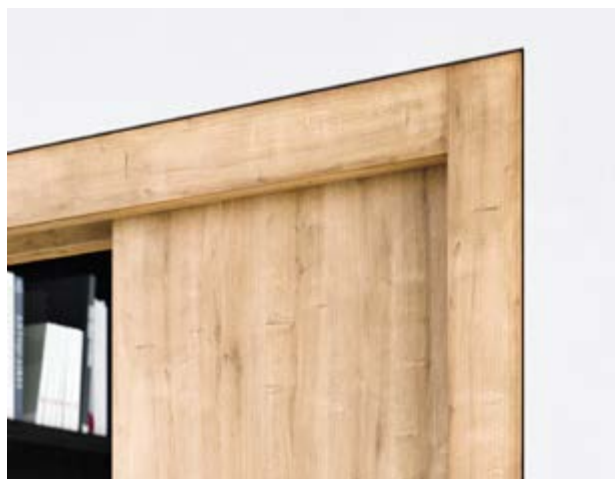
AKTIVE II



EMOTIVE II



LATENTE



STAVEBNÉ PUZDRA JAP FUTURE

Od roku 2000 vyrábame a dodávame kvalitné stavebné puzdra na posuvné dvere. Ide o konštrukciu, ktorá umožňuje posuvným dverám elegantne „zachádzať do steny“. Puzdro zaisťujú ľahký a bezproblémový pohyb všetkých druhov dverí, dokonca aj varianty, akými sú celosklenené dvere.

Stavebné puzdra delíme na **obložkové** a **bezobložkové**, ďalej potom ešte na **jednokrídlové** a **dvojkrídlové** stavebné puzdra.

Bezobložkové puzdro ideálne pre minimalisticky ladené interiéry mení vnímanie priestoru a toto puzdro prinesie do vášho domova čisté línie. Jeho konštrukcia je prispôbena tak, aby vytvárala iba hranu priechodného otvoru a mohla byť skrytá pod finálnou povrchovou úpravou priečky, teda pod maľbou či tapetou. Bezobložkové riešenie v podobe skrytých zárubní **AKTIVE II** a **EMOTIVE II** prináša minimalistickú podobu aj pre dvere otočné.

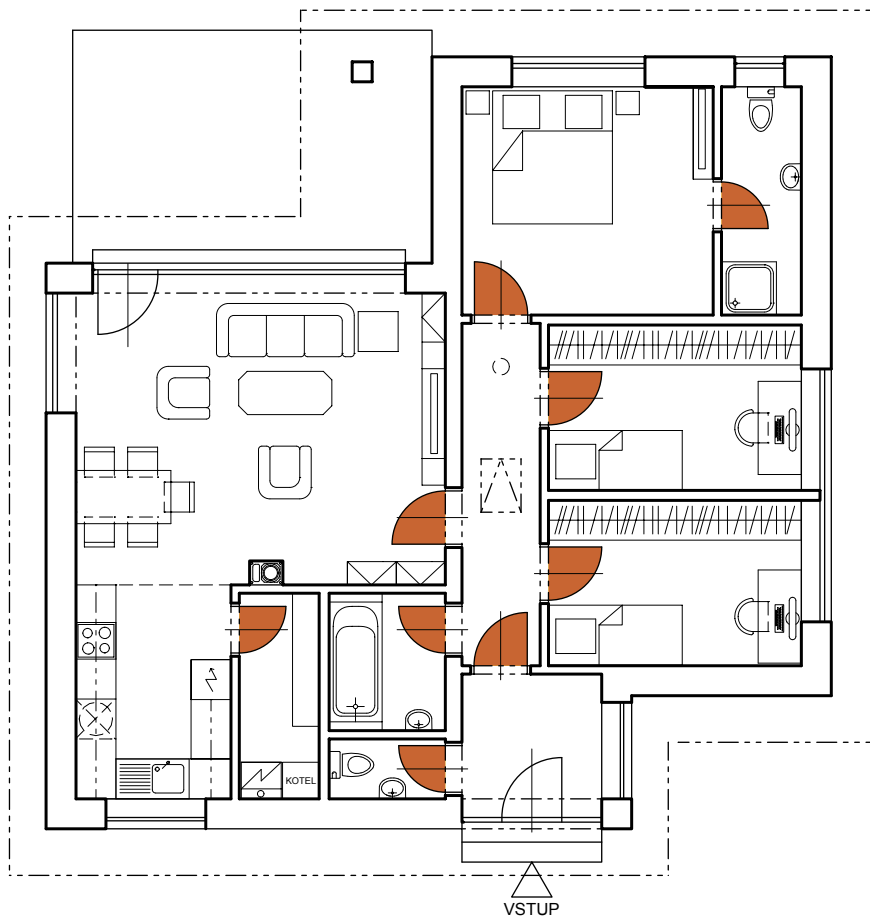
Jednokrídlové stavebné puzdro uplatníte pri novej výstavbe aj pri rekonštrukcii. Je vhodné do obývacej izby, spálne, kuchyne, komory, šatne, kúpeľne, toalety, pracovne a pod.

Dvojkrídlové stavebné puzdro na dve dverné krídla sa hodí najmä tam, kde požadujete mať veľký priechod. Napríklad medzi kuchyňou a obývacou izbou. Keď je to potrebné, dvere sa jednoducho zatvoria a máte dve oddelené miestnosti. Keď chcete priestor zväčšiť, dvere zmiznú v stene a nikde neprekážajú.



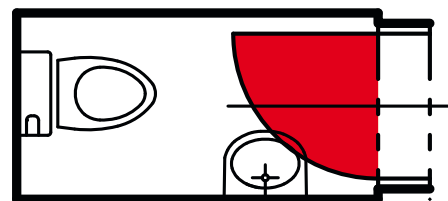
DŮVODY NA OBSTARANIE STAVEBNÉHO PUZDRA

Moderný spôsob oddelenia jednotlivých priestorov s pomocou **stavebného puzdra JAP** je veľmi elegantným, tichým a v neposlednom rade i **bezbariérovým riešením** pre akýkoľvek interiér. Jednoznačným kladom posuvných dverí do puzdra je **úspora miesta**. V otvorenom stave tak dverné krídlo nikde neprekáča, na rozdiel od klasického otočného variantu dverí. Vďaka nim môžete v menších miestnostiach využiť priestor pri stene v tesnej blízkosti dverí. **Stavebné puzdro** vám prinesie maximálne pohodlie, úsporu miesta a odľahčený dizajn.

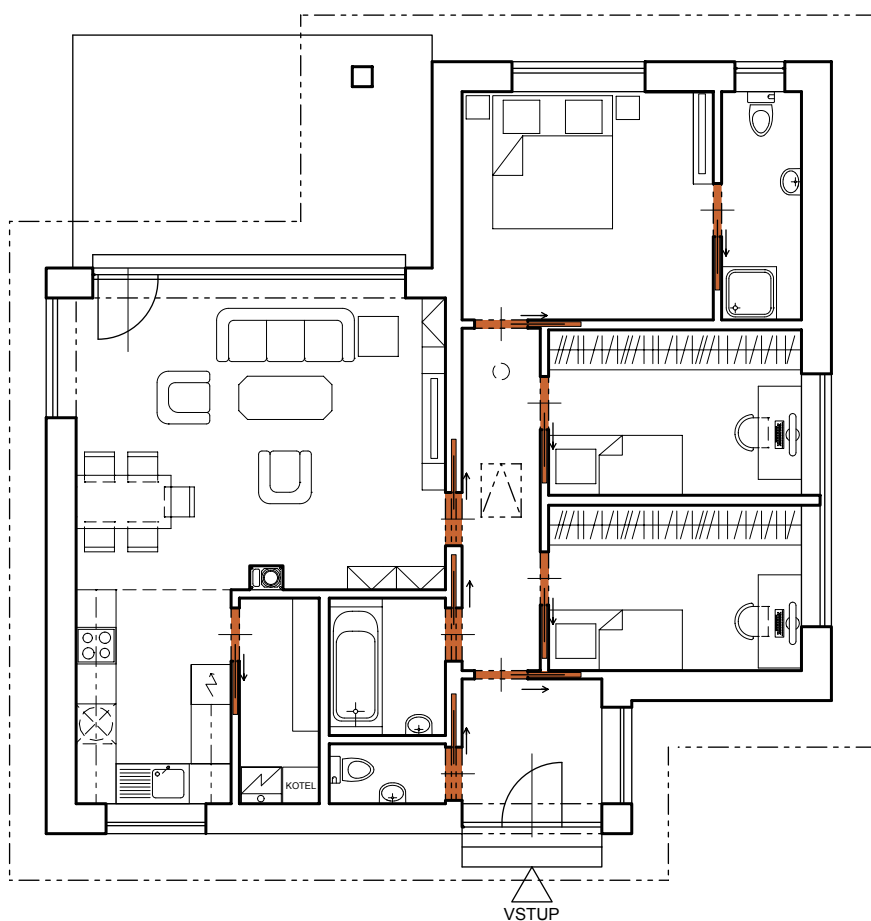


- Málo miesta
- Obmedzené možnosti dispozície interiéru
- Prekážajú voľnému pohybu

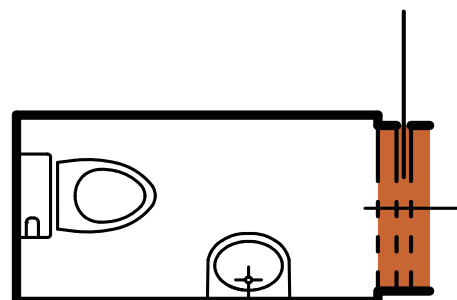
OBMEDZENÝ POHYB



VIAC UŽITOČNÉHO **PRIESTORU**
 VIAC **SLOBODY V DIZAJNE**
 VYŠŠÍ **KOMFORT BÝVANIA**



- Zväčšenie užitočného priestoru
- Praktickejšie možnosti pri rekonštrukcii existujúcich priestorov
- Väčšia sloboda pri projektovaní
- Volnejší a bezpečnejší pohyb po miestnosti



NORMA

NORMA
STANDARD



NORMA
KOMFORT



NORMA
UNIBOX



NORMA
PARALLEL



kotviace plechy na stenu



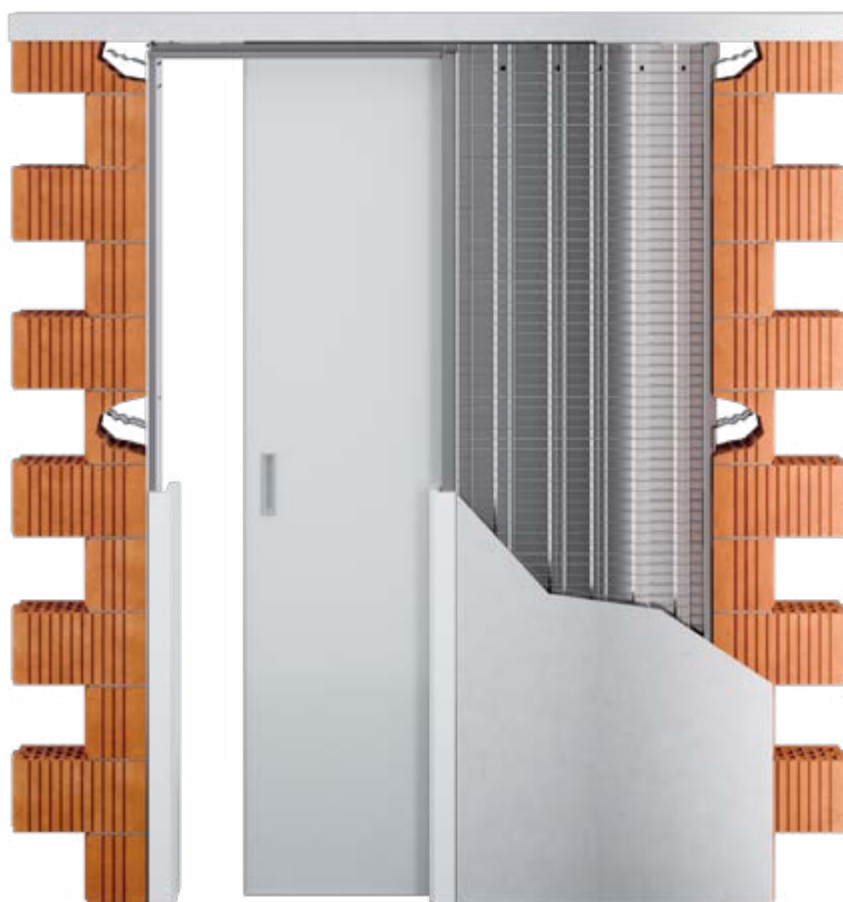
ukotvenie na SDK



vágris

STAVEBNÉ PUZDRO **NORMA STANDARD**

- Tento model predstavuje najbežnejší typ obložkových stavebných puzdier na posuvné jednokrídlové dvere
- Pre štandardnú priechodnú výšku 1970 a 2100 sa dodáva klinčované stavebné puzdro
- Pre ostatné priechodové výšky sa dodáva zvarané stavebné puzdro
- Možnosť atypických rozmerov až do priechodnej výšky 2700 mm
- Použitie na SDK aj murovanú priečku
- Pri murovanej priečke je nutné stavebný otvor vybaviť prekladom – stavebné puzdro nie je schopné niesť zaťaženie
- Určené na dvere drevené, celosklenené, MASTER, STING, IDEA
- Kompatibilita so všetkými výrobcami dverí
- Maximálna hmotnosť jedného dverného krídla je 90 kg
- Vysokokvalitný a veľmi tichý pohybový mechanizmus v špeciálnej hliníkovej lište
- Odnímateľná horná koľajnica
- Nastaviteľný predný aj zadný doraz
- Možnosť dokúpenia tichého dorazu alebo obojstranného tichého dorazu pre postupné zatvorenie dverí
- Na kapsu puzdra je možné umiestniť vypínač
- Celé puzdro je z kvalitného pozinkovaného plechu
- Vodiaci trň s presným vymedzením na stred puzdra
- Záruka 10 rokov



STAVEBNÉ
PUZDRO

NORMA
STANDARD



dub bielený

STAVEBNÉ
PUZDRO

NORMA
STANDARD



biela

ROZMERY PRE KLINČOVANÉ STAVEBNÉ PUZDRO NORMA STANDARD

NORMA STANDARD – 1970 mm					
čistý priechod po osadení obložiek min. D × J	celkové rozmery stavebného puzdra E × H	šírka plechovej kapsy A	šírka priechodu po inštalácii stav. puzdra B	rozmery hrubého stavebného otvoru do SDK	odporúčané rozmery hrubého stavebného otvoru do murovaných systémov
600 × 1970	1345 × 2060	665	660	1345 × 2060	1385 × 2080
700 × 1970	1545 × 2060	765	760	1545 × 2060	1585 × 2080
800 × 1970	1745 × 2060	865	860	1745 × 2060	1785 × 2080
900 × 1970	1945 × 2060	965	960	1945 × 2060	1985 × 2080
1000 × 1970	2145 × 2060	1065	1060	2145 × 2060	2185 × 2080
1100 × 1970	2345 × 2060	1165	1160	2345 × 2060	2385 × 2080
1200 × 1970	2545 × 2060	1265	1260	2545 × 2060	2585 × 2080

ODPORÚČANÉ ROZMERY DVERNÉHO KRÍDLA		
štandardný rozmer dverného krídla C × L	maximálna hrúbka dverného krídla F pre K 100	maximálna hrúbka dverného krídla Fa pre Ka 75
650 × 1985	68	52
750 × 1985	68	52
850 × 1985	68	52
950 × 1985	68	52
1050 × 1985	68	52
1150 × 1985	68	52
1250 × 1985	68	52

NORMA STANDARD – 2100 mm					
čistý priechod po osadení obložiek min. D × J	celkové rozmery stavebného puzdra E × H	šírka plechovej kapsy A	šírka priechodu po inštalácii stav. puzdra B	rozmery hrubého stavebného otvoru do SDK	odporúčané rozmery hrubého stavebného otvoru do murovaných systémov
600 × 2100	1345 × 2190	665	660	1345 × 2190	1385 × 2210
700 × 2100	1545 × 2190	765	760	1545 × 2190	1585 × 2210
800 × 2100	1745 × 2190	865	860	1745 × 2190	1785 × 2210
900 × 2100	1945 × 2190	965	960	1945 × 2190	1985 × 2210
1000 × 2100	2145 × 2190	1065	1060	2145 × 2190	2185 × 2210
1100 × 2100	2345 × 2190	1165	1160	2345 × 2190	2385 × 2210
1200 × 2100	2545 × 2190	1265	1260	2545 × 2190	2585 × 2210

ODPORÚČANÉ ROZMERY DVERNÉHO KRÍDLA		
štandardný rozmer dverného krídla C × L	maximálna hrúbka dverného krídla F pre K 100	maximálna hrúbka dverného krídla Fa pre Ka 75
650 × 2115	68	52
750 × 2115	68	52
850 × 2115	68	52
950 × 2115	68	52
1050 × 2115	68	52
1150 × 2115	68	52
1250 × 2115	68	52

Všetky rozmery sú uvedené v mm.

Vonkajšia hrúbka (K) stavebného puzdra NORMA Standard 100 mm = dokončená priečka 125 mm.

Alternatívne hrúbky (Ka) stavebných puzdiel NORMA Standard do steny a SDK 75 mm = dokončená priečka 100 mm.

Svetlosť stavebného puzdra G klinčované = 87, Ga klinčované = 62.

Otvor je nutné vybaviť prekladom – stavebné puzdro nie je schopné niesť zaťaženie.

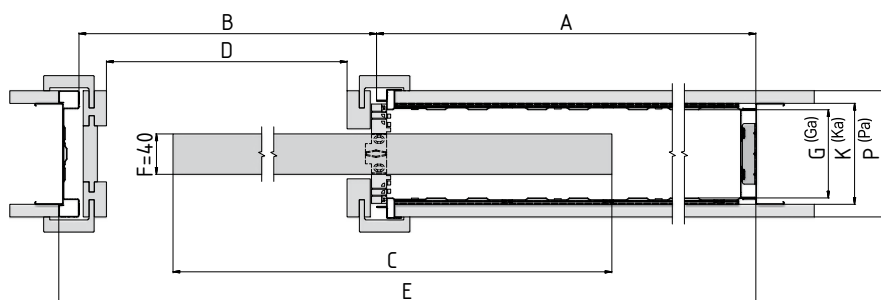
Štandardný čistý priechod je 1970 mm a 2100 mm pre všetky typy puzdiel. Atypické rozmery od 1980 až 2700 mm. Pre atypické rozmery stavebných puzdiel je svetlosť stavebného puzdra G = 78 pre P125 a Ga = 52 pre P100 SDK priečku a Ga = 62 pre P100 murovanú priečku. Šírka plechovej kapsy stavebného puzdra A a celková šírka stavebného puzdra E je pre atypické rozmery o 10 mm užšia ako pre štandardné uvádzané rozmery.



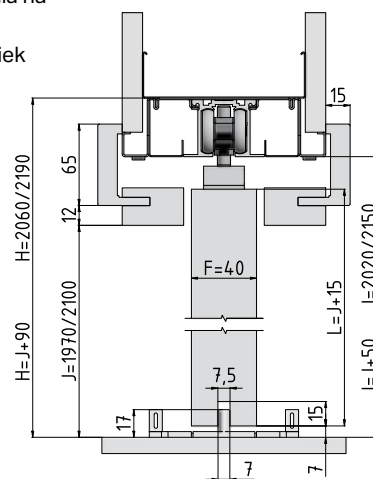
ÚDAJE POTREBNÉ NA OBJEDNANIE STAVEBNÉHO PUZDRA NORMA STANDARD

- Čisté priečodné rozmery: D × J
- Typ priečky: SDK × stena
- Hrúbka stavebného puzdra a dokončenej priečky

- | | |
|--|---|
| A Šírka plechovej kapsy | H Celková výška stavebného puzdra |
| B Šírka priechodu po inštalácii stavebného puzdra | I Výška podlaha – koľajnica (kontrola osadenia na dokončenú podlahu) |
| C Štandardná šírka dverného krídla | J Výška čistého priechodu po osadení obložiek |
| D Šírka čistého priechodu po osadení obložiek | K Vonkajší rozmer stavebného puzdra |
| E Celková šírka stavebného puzdra | L Štandardná výška dverného krídla |
| F Maximálna hrúbka dverného krídla | P Minimálna hrúbka dokončenej priečky |
| G Vnútrotný rozmer puzdra | |



Horizontálny rez klinčovaným puzdrom NORMA STANDARD s dreveným dverným krídlom hrúbky 40 mm



Vertikálny rez klinčovaným puzdrom NORMA Standard s dreveným dverným krídlom hrúbky 40 mm

PRÍSLUŠENSTVO K STAVEBNÝM PUZDRÁM NORMA STANDARD

SÚČASŤ BALENIA

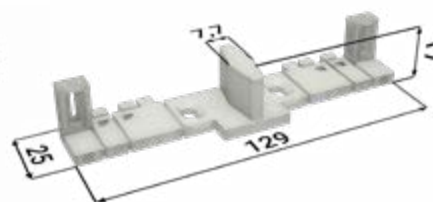
Sada pojazdov



1× doplnok kolajnice



2× dverný nosič



1× vodiaci trň



2× vozíček



2× doraz

PRÍSLUŠENSTVO ZA PRÍPLATOK

Tichý doraz pre drevené/sklenené dvere + aktivátor



ÚDAJE POTREBNÉ NA OBJEDNANIE
MONTÁŽNYCH BALÍČKOV PRE PUZDRO NORMA STANDARD

• Hmotnosť dverí a čisté
priechodné rozmery
stavebného puzdra



1× tichý doraz



1× aktivátor



1× náboj

PRÍSLUŠENSTVO ZA PRÍPLATOK

Obojstranný tichý doraz



1× obojstranný tichý doraz



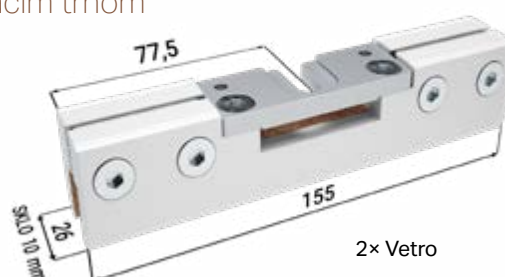
2× aktivátor



1× náboj

PRÍSLUŠENSTVO ZA PRÍPLATOK

Sada úchytoV na sklenené dverné krdlo Vetro 22 s vodiacim trňom



2× Vetro

Všetko príslušenstvo sa dodáva vrátane spojovacieho materiálu.



dverné krídlo – celosklenené



dvere – MASTER


▲ Stavebné puzdro NORMA STANDARD osadené dreveným dverným krídlom

STAVEBNÉ
PUZDRO

NORMA
STANDARD



dvere – STING



STAVEBNÉ
PUZDRO

NORMA
KOMFORT

borovica – pieskovaná

STAVEBNÉ PUZDRO **NORMA KOMFORT**

- Tento model je zostavou dvoch obložkových stavebných puzdier navzájom spojených vodiacou lištou
- Každé puzdro je určené pre jednu jednokrídlovú dvere, ktoré sa vysúvajú proti sebe
- Pohyb dverných krídel je synchronizovaný – synchronný posuv pri type Komfort v cene
- Pre štandardnú priechodnú výšku 1970 a 2100 sa dodáva klinčované stavebné puzdro
- Pre ostatné priechodové výšky sa dodáva zvarané stavebné puzdro
- Možnosť atypických rozmerov až do priechodovej výšky 2700 mm
- Použitie na SDK aj murovanú priečku
- Pri murovanej priečke je nutné stavebný otvor vybaviť prekladom – stavebné puzdro nie je schopné niesť zaťaženie
- Určené na dvere drevené, celosklenené, MASTER, STING, IDEA
- Kompatibilita so všetkými výrobcami dverí
- Maximálna hmotnosť jedného dverného krídla je 90 kg
- Vysokokvalitný a veľmi tichý pohybový mechanizmus v špeciálnej hliníkovej lište
- Odnímateľná horná koľajnica
- Nastaviteľný predný aj zadný doraz
- Možnosť dokúpenia tichého dorazu alebo obojstranného tichého dorazu pre postupné zatvorenie dverí
- Na kapsu puzdra je možné umiestniť vypínač
- Celé puzdro je z kvalitného pozinkovaného plechu
- Vodiaci trň s presným vymedzením na stred puzdra
- Záruka 10 rokov



ROZMERY PRE KLINČOVANÉ STAVEBNÉ PUZDRO NORMA KOMFORT

NORMA KOMFORT – 1970 mm					
čistý priechod po osadení obložiek min. D × J	celkové rozmery stavebného puzdra E × H	šírka plechovej kapsy A	šírka priechodu po inštalácii stav. puzdra B	rozmery hrubého stavebného otvoru do SDK	odporúčané rozmery hrubého stavebného otvoru do murovaných systémov
1250 × 1970	2630 × 2060	665	1300	2630 × 2060	2670 × 2080
1450 × 1970	3030 × 2060	765	1500	3030 × 2060	3070 × 2080
1650 × 1970	3430 × 2060	865	1700	3430 × 2060	3470 × 2080
1850 × 1970	3830 × 2060	965	1900	3830 × 2060	3870 × 2080
2050 × 1970	4230 × 2060	1065	2100	4230 × 2060	4270 × 2080
2250 × 1970	4630 × 2060	1165	2300	4630 × 2060	4670 × 2080
2450 × 1970	5030 × 2060	1265	2500	5030 × 2060	5070 × 2080

ODPORÚČANÉ ROZMERY DVERNÉHO KRÍDLA		
štandardný rozmer dverného krídla C × L	maximálna hrúbka dverného krídla F pre K 100	maximálna hrúbka dverného krídla Fa pre Ka 75
(2 × 650) × 1985	68	52
(2 × 750) × 1985	68	52
(2 × 850) × 1985	68	52
(2 × 950) × 1985	68	52
(2 × 1050) × 1985	68	52
(2 × 1150) × 1985	68	52
(2 × 1250) × 1985	68	52

NORMA KOMFORT – 2100 mm					
čistý priechod po osadení obložiek min. D × J	celkové rozmery stavebného puzdra E × H	šírka plechovej kapsy A	šírka priechodu po inštalácii stav. puzdra B	rozmery hrubého stavebného otvoru do SDK	odporúčané rozmery hrubého stavebného otvoru do murovaných systémov
1250 × 2100	2630 × 2190	665	1300	2630 × 2190	2670 × 2210
1450 × 2100	3030 × 2190	765	1500	3030 × 2190	3070 × 2210
1650 × 2100	3430 × 2190	865	1700	3430 × 2190	3470 × 2210
1850 × 2100	3830 × 2190	965	1900	3830 × 2190	3870 × 2210
2050 × 2100	4230 × 2190	1065	2100	4230 × 2190	4270 × 2210
2250 × 2100	4630 × 2190	1165	2300	4630 × 2190	4670 × 2210
2450 × 2100	5030 × 2190	1265	2500	5030 × 2190	5070 × 2210

ODPORÚČANÉ ROZMERY DVERNÉHO KRÍDLA		
štandardný rozmer dverného krídla C × L	maximálna hrúbka dverného krídla F pre K 100	maximálna hrúbka dverného krídla Fa pre Ka 75
(2 × 650) × 2115	68	52
(2 × 750) × 2115	68	52
(2 × 850) × 2115	68	52
(2 × 950) × 2115	68	52
(2 × 1050) × 2115	68	52
(2 × 1150) × 2115	68	52
(2 × 1250) × 2115	68	52

Všetky rozmery sú uvedené v mm.

Vonkajšia hrúbka (K) stavebného puzdra NORMA KOMFORT 100 mm = dokončená priečka 125 mm.

Alternatívne hrúbky (Ka) stavebných puzdiel NORMA KOMFORT do steny a SDK 75 mm = dokončená priečka 100 mm.

Svetlosť stavebného puzdra G klinčované = 87, Ga klinčované = 62.

Otvor je nutné vybaviť prekladom – stavebné puzdro nie je schopné niesť zaťaženie.

Štandardný čistý priechod je 1970 mm a 2100 mm pre všetky typy puzdiel. Atypické rozmery od 1980 až 2700 mm.

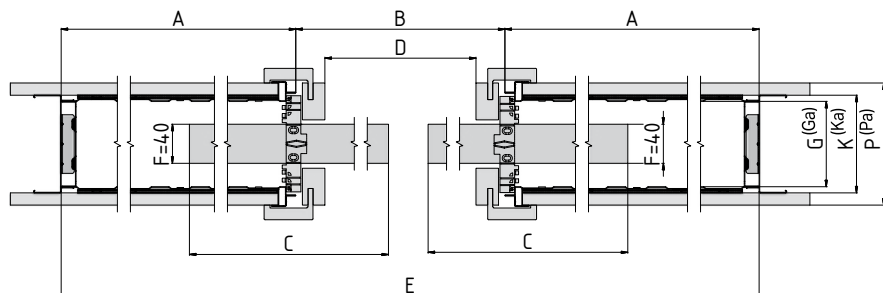
Pre atypické rozmery stavebných puzdiel je svetlosť stavebného puzdra G = 78 pre P125 a Ga = 52 pre P100 SDK priečku a Ga = 62 pre P100 murovanú priečku. Šírka plechovej kapsy stavebného puzdra A a celková šírka stavebného puzdra E je pre atypické rozmery o 10 mm užšia ako pre štandardné uvádzané rozmery.



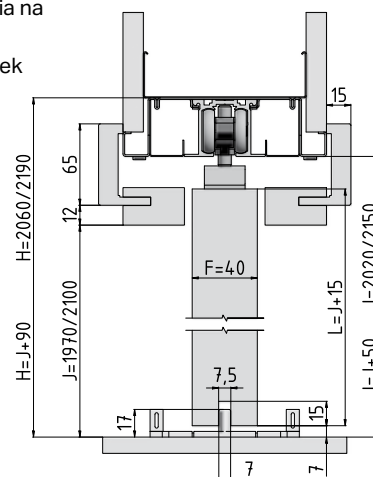
ÚDAJE POTREBNÉ NA OBJEDNANIE STAVEBNÉHO PUZDRA NORMA KOMFORT

- Čisté priechodné rozmery: D × J
- Typ priečky: SDK × stena
- Hrúbka stavebného puzdra a dokončenej priečky

- | | |
|--|---|
| A Šírka plechovej kapsy | H Celková výška stavebného puzdra |
| B Šírka priechodu po inštalácii stavebného puzdra | I Výška podlaha – koľajnica (kontrola osadenia na dokončenú podlahu) |
| C Štandardná šírka dverného krídla | J Výška čistého priechodu po osadení obložiek |
| D Šírka čistého priechodu po osadení obložiek | K Vonkajší rozmer stavebného puzdra |
| E Celková šírka stavebného puzdra | L Štandardná výška dverného krídla |
| F Maximálna hrúbka dverného krídla | P Minimálna hrúbka dokončenej priečky |
| G Vnútorný rozmer puzdra | |



Horizontálny rez klinčovaným puzdrom NORMA KOMFORT s dreveným dverným krídlom hrúbky 40 mm

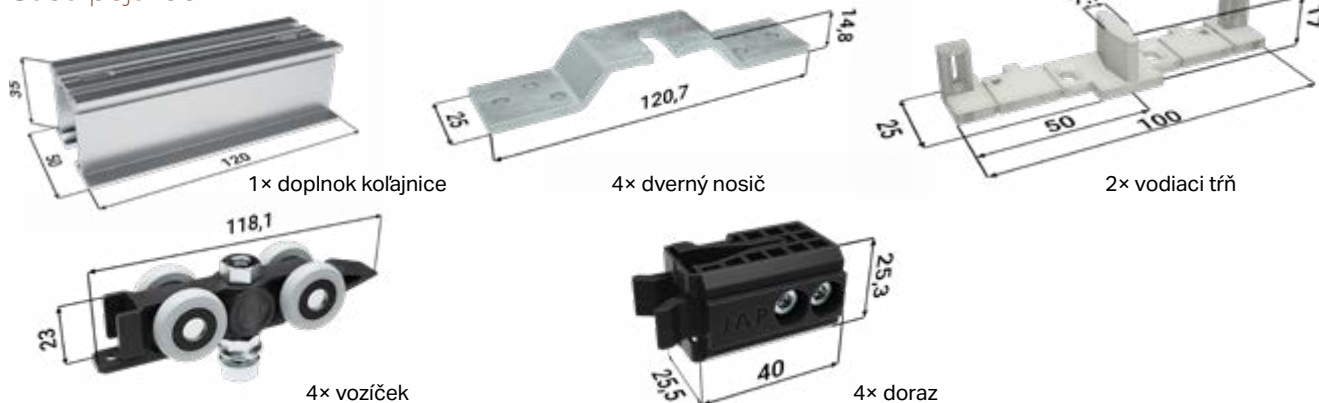


Vertikálny rez klinčovaným puzdrom NORMA KOMFORT s dreveným dverným krídlom hrúbky 40 mm

PRÍSLUŠENSTVO K STAVEBNÝM PUZDRÁM NORMA KOMFORT

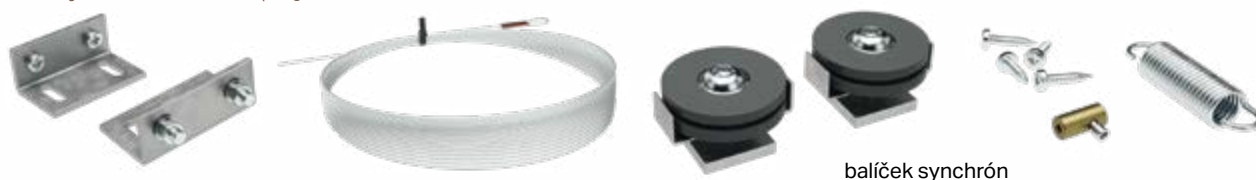
SÚČASŤ BALENIA

Sada pojazdov



PRÍSLUŠENSTVO ZADARMO

Balíček synchronného pojazdu



PRÍSLUŠENSTVO ZA PRÍPLATOK

Tichý doraz pre drevené/sklenené dvere + aktivátor



ÚDAJE POTREBNÉ NA OBJEDNANIE
TICHÉHO DORAZU PRE PUZDRO NORMA KOMFORT

• Hmotnosť dverí alebo
čisté priechodné rozmery
stavebného puzdra



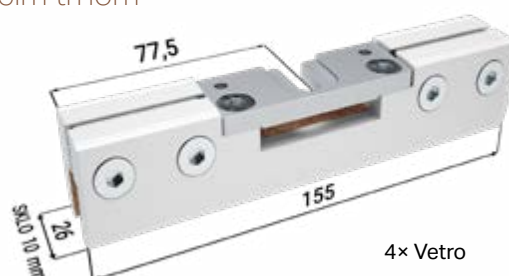
PRÍSLUŠENSTVO ZA PRÍPLATOK

Obojstranný tichý doraz



PRÍSLUŠENSTVO ZA PRÍPLATOK

Sada úchytoV na sklenené dverné krídlo Vetro 22 s vodiacim trňom



Všetko príslušenstvo sa dodáva vrátane spojovacieho materiálu.

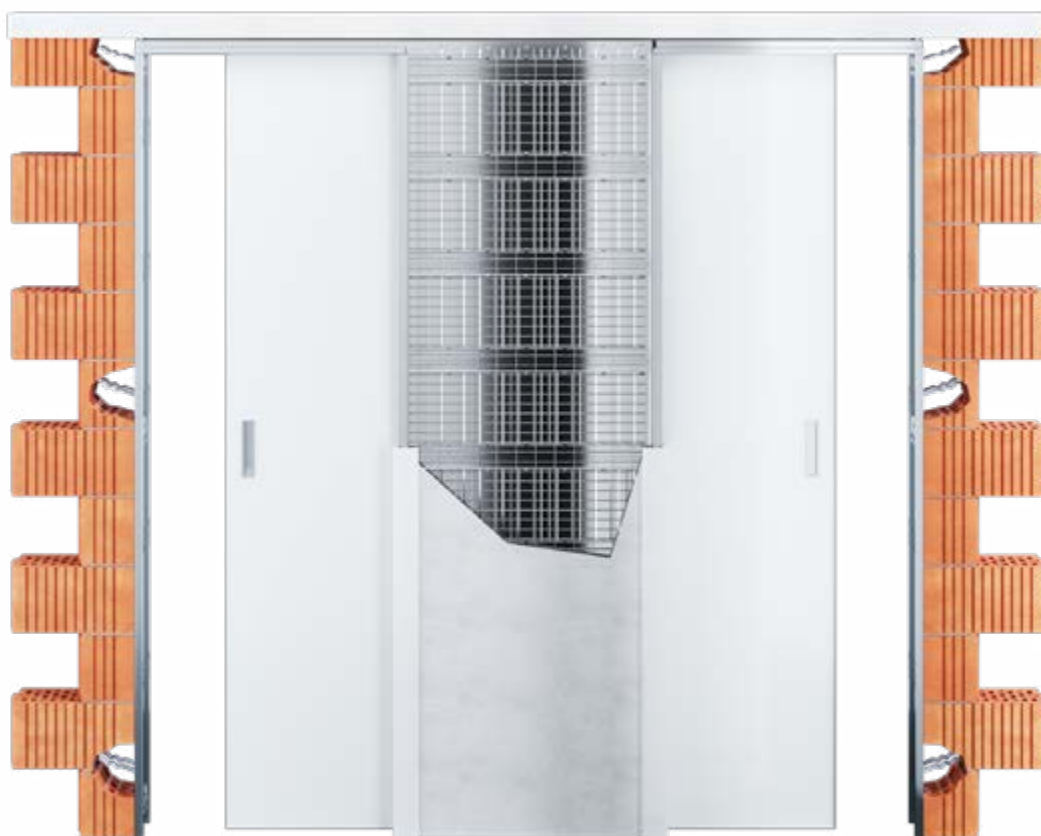


STAVEBNÉ PUZDRO

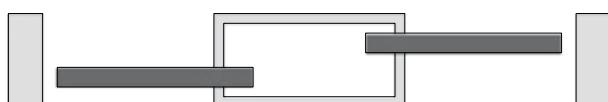
NORMA UNIBOX

STAVEBNÉ PUZDRO **NORMA UNIBOX**

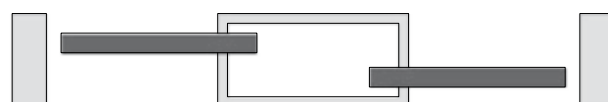
- Ide o typ dvojitého zváraného obložkového stavebného puzdra, v ktorom sú dvojice jednokrídlové dvere, ktoré uzatvárajú dve navzájom susediace miestnosti. Každé krídlo jazdí samostatne
- Možnosť atypických rozmerov až do priechodnej výšky 2700 mm
- Použitie na SDK aj murovanú priečku
- Pri murovanej priečke je nutné stavebný otvor vybaviť prekladom – stavebné puzdro nie je schopné niesť zaťaženie
- Určené na dvere drevené, celosklenené, MASTER, STING, IDEA
- Kompatibilita so všetkými výrobcami dverí
- Maximálna hmotnosť jedného dverného krídla je 90 kg
- Vysokokvalitný a veľmi tichý pohybový mechanizmus v špeciálnej hliníkovej lište
- Odnímateľná horná koľajnica
- Nastaviteľný predný aj zadný doraz
- Možnosť dokúpenia tichého dorazu alebo obojstranného tichého dorazu pre postupné zatvorenie dverí
- Na kapsu puzdra je možné umiestniť vypínač
- Celé puzdro je z kvalitného pozinkovaného plechu
- Vodiaci trň s presným vymedzením na stred puzdra
- Záruka 10 rokov



Stavebné puzdro NORMA UNIBOX – pravé



Stavebné puzdro NORMA UNIBOX – ľavé



ROZMERY PRE STAVEBNÉ PUZDRO NORMA UNIBOX

NORMA UNIBOX – 1970 mm					
čistý priechod po osadení obložiek min. D × J	celkové rozmery stavebného puzdra E × H	šírka plechovej kapsy A	šírka priechodu po inštalácii stav. puzdra B	rozmery hrubého stavebného otvoru do SDK	odporúčané rozmery hrubého stavebného otvoru do murovaných systémov
(2 × 600) × 1970	2020 × 2070	660	2 × 660	2020 × 2070	2060 × 2090
(2 × 700) × 1970	2320 × 2070	760	2 × 760	2320 × 2070	2360 × 2090
(2 × 800) × 1970	2620 × 2070	860	2 × 860	2620 × 2070	2660 × 2090
(2 × 900) × 1970	2920 × 2070	960	2 × 960	2920 × 2070	2960 × 2090
(2 × 1000) × 1970	3220 × 2070	1060	2 × 1060	3220 × 2070	3260 × 2090
(2 × 1100) × 1970	3520 × 2070	1160	2 × 1160	3520 × 2070	3560 × 2090
(2 × 1200) × 1970	3820 × 2070	1260	2 × 1260	3820 × 2070	3860 × 2090

ODPORÚČANÉ ROZMERY DVERNÉHO KRÍDLA	
štandardný rozmer dverného krídla C × L	maximálna hrúbka dverného krídla F pre K 175
650 × 1985	65
750 × 1985	65
850 × 1985	65
950 × 1985	65
1050 × 1985	65
1150 × 1985	65
1250 × 1985	65

NORMA UNIBOX – 2100 mm					
čistý priechod po osadení obložiek min. D × J	celkové rozmery stavebného puzdra E × H	šírka plechovej kapsy A	šírka priechodu po inštalácii stav. puzdra B	rozmery hrubého stavebného otvoru do SDK	odporúčané rozmery hrubého stavebného otvoru do murovaných systémov
(2 × 600) × 2100	2020 × 2200	660	2 × 660	2020 × 2200	2060 × 2220
(2 × 700) × 2100	2320 × 2200	760	2 × 760	2320 × 2200	2360 × 2220
(2 × 800) × 2100	2620 × 2200	860	2 × 860	2620 × 2200	2660 × 2220
(2 × 900) × 2100	2920 × 2200	960	2 × 960	2920 × 2200	2960 × 2220
(2 × 1000) × 2100	3220 × 2200	1060	2 × 1060	3220 × 2200	3260 × 2220
(2 × 1100) × 2100	3520 × 2200	1160	2 × 1160	3520 × 2200	3560 × 2220
(2 × 1200) × 2100	3820 × 2200	1260	2 × 1260	3820 × 2200	3860 × 2220

ODPORÚČANÉ ROZMERY DVERNÉHO KRÍDLA	
štandardný rozmer dverného krídla C × L	maximálna hrúbka dverného krídla F pre K 175
650 × 2115	65
750 × 2115	65
850 × 2115	65
950 × 2115	65
1050 × 2115	65
1150 × 2115	65
1250 × 2115	65

Všetky rozmery sú uvedené v mm.

Vonkajšia hrúbka (K) stavebného puzdra NORMA UNIBOX 175 mm = dokončená priečka 200 mm.

Otvor je nutné vybaviť prekladom – stavebné puzdro nie je schopné niesť zaťaženie.

Štandardný čistý priechod je 1970 mm a 2100 mm pre všetky typy puzdier.

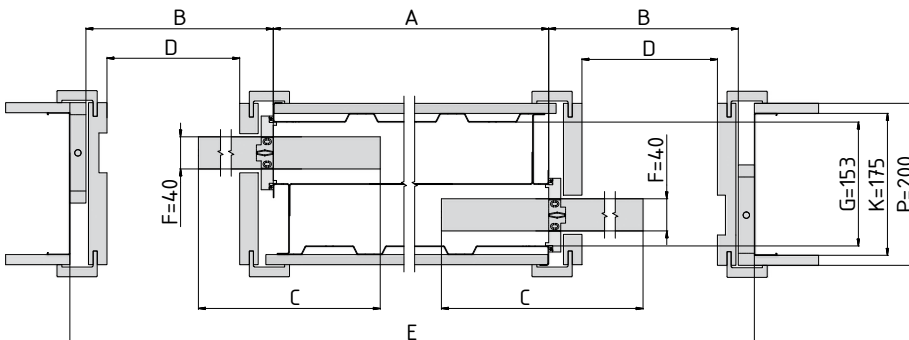
Možnosť atypických rozmerov až do priechodnej výšky 2700 mm. Pre atypické rozmery stavebných puzdier je svetlosť stavebného puzdra G = 78 pre P125 a Ga = 52 pre P100 SDK priečku a Ga = 62 pre P100 murovanú priečku. Šírka plechovej kapsy stavebného puzdra A a celková šírka stavebného puzdra E je pre atypické rozmery o 10 mm užšia ako pre štandardné uvádzané rozmery.



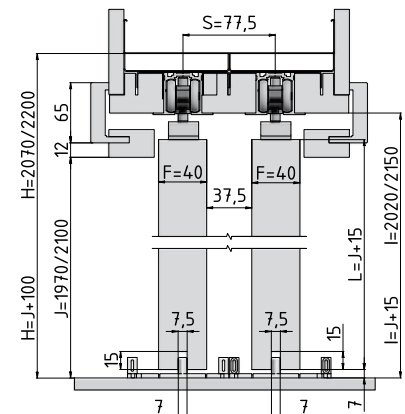
ÚDAJE POTREBNÉ NA OBJEDNANIE STAVEBNÉHO PUZDRA NORMA UNIBOX

- Čisté priechodné rozmery: D × J
- Typ priečky: SDK × stena
- Typ stavebného puzdra: pravé × ľavé

- | | |
|--|---|
| A Šírka plechovej kapsy | H Celková výška stavebného puzdra |
| B Šírka priechodu po inštalácii stavebného puzdra | I Výška podlaha – koľajnica (kontrola osadenia na dokončenú podlahu) |
| C Štandardná šírka dverného krídla | J Výška čistého priechodu po osadení obložiek |
| D Šírka čistého priechodu po osadení obložiek | K Vonkajší rozmer stavebného puzdra |
| E Celková šírka stavebného puzdra | L Štandardná výška dverného krídla |
| F Maximálna hrúbka dverného krídla | P Minimálna hrúbka dokončenej priečky |
| G Vnútorný rozmer puzdra | |



Horizontálny rez puzdra NORMA UNIBOX s dreveným dverným krídlom hrúbky 40 mm



Vertikálny rez puzdra NORMA UNIBOX s dreveným dverným krídlom hrúbky 40 mm

PRÍSLUŠENSTVO K STAVEBNÝM PUZDRÁM NORMA UNIBOX

SÚČASŤ BALENIA

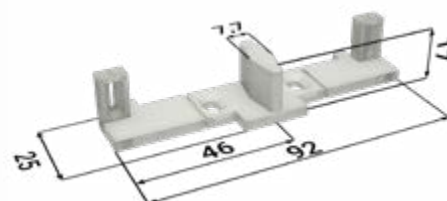
Sada pojazdov



2× doplnok kolajnice



4× dverný nosič



2× vodiaci trň



4× vozíček



4× doraz

PRÍSLUŠENSTVO ZA PRÍPLATOK

Tichý doraz pre drevené/sklenené dvere + aktivátor



ÚDAJE POTREBNÉ NA OBJEDNANIE
TICHÉHO DORAZU PRE PUZDRO NORMA UNIBOX

• Hmotnosť dverí alebo
čisté priechodné rozmery
stavebného puzdra



2× tichý doraz



2× aktivátor



2× náboj

PRÍSLUŠENSTVO ZA PRÍPLATOK

Obojstranný tichý doraz



2× obojstranný tichý doraz



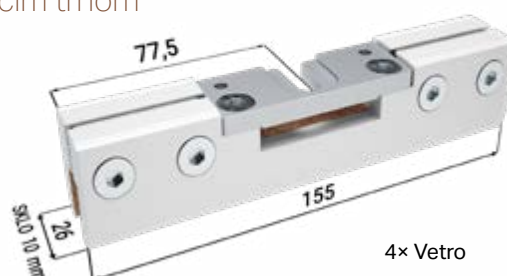
4× aktivátor



2× náboj

PRÍSLUŠENSTVO ZA PRÍPLATOK

Sada úchytoV na sklenené dverné krídlo Vetro 22 s vodiacim trňom



4× Vetro

Všetko príslušenstvo sa dodáva vrátane spojovacieho materiálu.



STAVEBNÉ PUZDRO

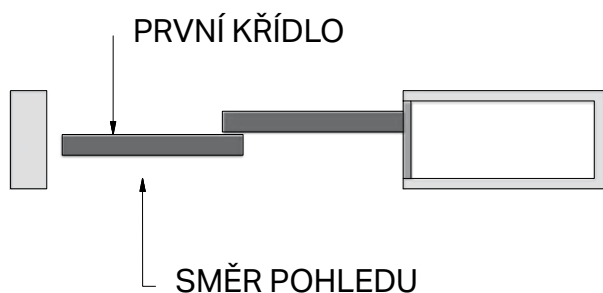
NORMA PARALLEL

STAVEBNÉ PUZDRO NORMA PARALLEL

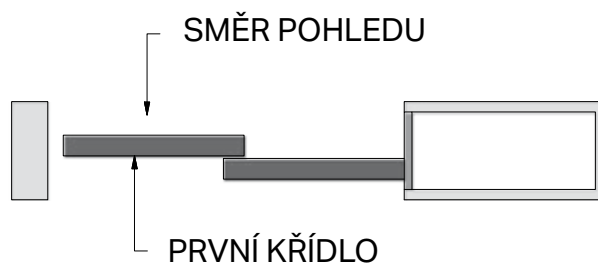
- Typ dvojitého zváraného obložkového stavebného puzdra, v ktorom sú dve dverné krídla zatvárajúce sa jedným smerom paralelne za sebou
- Pohyb dverných krídel je synchronizovaný – synchronný posuv pri type Parallel v cene
- Pri tomto type nie je možné použiť celosklenené dvere
- Určené pre dvere drevené, MASTER A STING
- Možnosť atypických rozmerov až do priechodnej výšky 2700 mm
- Použitie na SDK aj murovanú priečku
- Pri murovanej priečke je nutné stavebný otvor vybaviť prekladom – stavebné puzdro nie je schopné niesť zaťaženie
- Kompatibilita so všetkými výrobcami dverí
- Maximálna hmotnosť jedného dverného krídla je 90 kg
- Vysokokvalitný a veľmi tichý pohybový mechanizmus v špeciálnej hliníkovej lište
- Odnímateľná horná koľajnica
- Nastaviteľný predný aj zadný doraz
- Na kapsu puzdra je možné umiestniť vypínač
- Celé puzdro je z kvalitného pozinkovaného plechu
- Vodiaci trň s presným vymedzením na stred puzdra
- Záruka 10 rokov



Stavebné puzdro NORMA PARALLEL – pravé



Stavebné puzdro NORMA PARALLEL – ľavé



ROZMERY PRE STAVEBNÉ PUZDRO NORMA PARALLEL

NORMA PARRALEL – 1970 mm					
čistý priechod po osadení obložiek min. D × J	celkové rozmery stavebného puzdra E × H	šírka plechovej kapsy A	šírka priechodu po inštalácii stav. puzdra B	rozmery hrubého stavebného otvoru do SDK	odporúčané rozmery hrubého stavebného otvoru do murovaných systémov
1250 × 1970	1985 × 2070	655	1310	1985 × 2070	2025 × 2090
1450 × 1970	2285 × 2070	755	1510	2285 × 2070	2325 × 2090
1650 × 1970	2585 × 2070	855	1710	2585 × 2070	2625 × 2090
1850 × 1970	2885 × 2070	955	1910	2885 × 2070	2925 × 2090
2050 × 1970	3185 × 2070	1055	2110	3185 × 2070	3225 × 2090
2250 × 1970	3485 × 2070	1155	2310	3485 × 2070	3525 × 2090
2450 × 1970	3785 × 2070	1255	2510	3785 × 2070	3825 × 2090

ODPORÚČANÉ ROZMERY DVERNÉHO KRÍDLA	
čistý priechod po osadení obložiek min. C × L	maximálna hrúbka dverného krídla F pre K 175
(2 × 650) × 1985	65
(2 × 750) × 1985	65
(2 × 850) × 1985	65
(2 × 950) × 1985	65
(2 × 1050) × 1985	65
(2 × 1150) × 1985	65
(2 × 1250) × 1985	65

NORMA PARRALEL – 2100 mm					
čistý priechod po osadení obložiek min. D × J	celkové rozmery stavebného puzdra E × H	šírka plechovej kapsy A	šírka priechodu po inštalácii stav. puzdra B	rozmery hrubého stavebného otvoru do SDK	odporúčané rozmery hrubého stavebného otvoru do murovaných systémov
1250 × 2100	1985 × 2200	655	1310	1985 × 2200	2025 × 2220
1450 × 2100	2285 × 2200	755	1510	2285 × 2200	2325 × 2220
1650 × 2100	2585 × 2200	855	1710	2585 × 2200	2625 × 2220
1850 × 2100	2885 × 2200	955	1910	2885 × 2200	2925 × 2220
2050 × 2100	3185 × 2200	1055	2110	3185 × 2200	3225 × 2220
2250 × 2100	3485 × 2200	1155	2310	3485 × 2200	3525 × 2220
2450 × 2100	3785 × 2200	1255	2510	3785 × 2200	3825 × 2220

ODPORÚČANÉ ROZMERY DVERNÉHO KRÍDLA	
čistý priechod po osadení obložiek min. C × L	maximálna hrúbka dverného krídla F pre K 175
(2 × 650) × 2115	65
(2 × 750) × 2115	65
(2 × 850) × 2115	65
(2 × 950) × 2115	65
(2 × 1050) × 2115	65
(2 × 1150) × 2115	65
(2 × 1250) × 2115	65

Všetky rozmery sú uvedené v mm.

Vonkajšia hrúbka (K) stavebného puzdra NORMA PARALLEL 175 mm = dokončená priečka 200 mm.

Svetlosť stavebného puzdra G = 153.

Otvor je nutné vybaviť prekladom – stavebné puzdro nie je schopné niesť zaťaženie.

Štandardný čistý priechod je 1970 mm a 2100 mm pre všetky typy puzdirov.

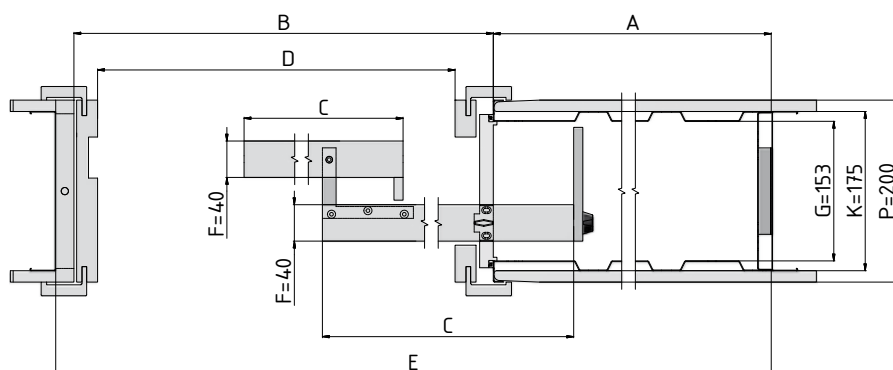
Možnosť atypických rozmerov až do priechodnej výšky 2700 mm.



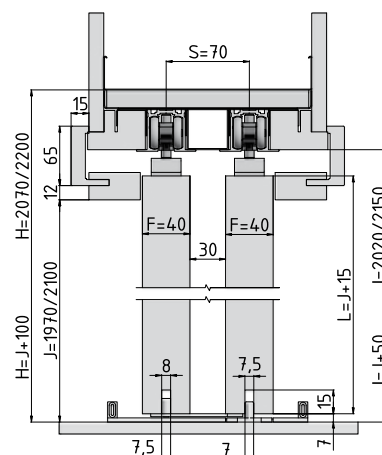
ÚDAJE POTREBNÉ NA OBJEDNANIE STAVEBNÉHO PUZDRA NORMA PARALLEL

- Čisté priechodné rozmery: D × J
- Typ priečky: SDK × stena
- Typ stavebného puzdra: pravé × ľavé

- | | |
|--|---|
| A Šírka plechovej kapsy | H Celková výška stavebného puzdra |
| B Šírka priechodu po inštalácii stavebného puzdra | I Výška podlaha – kolajnica (kontrola osadenia na dokončenú podlahu) |
| C Štandardná šírka dverného krídla | J Výška čistého priechodu po osadení obložiek |
| D Šírka čistého priechodu po osadení obložiek | K Vonkajší rozmer stavebného puzdra |
| E Celková šírka stavebného puzdra | L Štandardná výška dverného krídla |
| F Maximálna hrúbka dverného krídla | P Minimálna hrúbka dokončenej priečky |
| G Vnútorný rozmer puzdra | |



Horizontálny rez puzdra NORMA PARALLEL s dreveným dverným krídlom hrúbky 40 mm



Vertikálny rez puzdra NORMA PARALLEL s dreveným dverným krídlom hrúbky 40 mm

PRÍSLUŠENSTVO K STAVEBNÝM PUZDRÁM NORMA PARALLEL

SÚČASŤ BALENIA

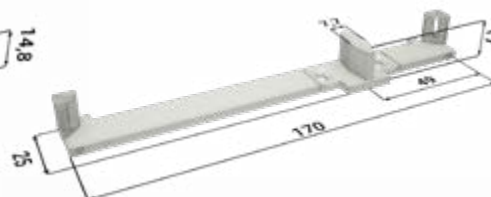
Sada pojazdov



2× doplnok koľajnice



4× dverný nosič



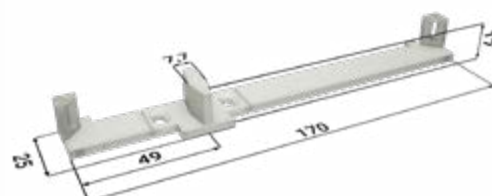
2× vodiaci trň ľavý



4× vozíček



4× doraz



2× vodiaci trň pravý

PRÍSLUŠENSTVO ZADARMO

Baliček synchrónneho pojazdu



Všetko príslušenstvo sa dodáva vrátane spojovacieho materiálu.

ORDINACE

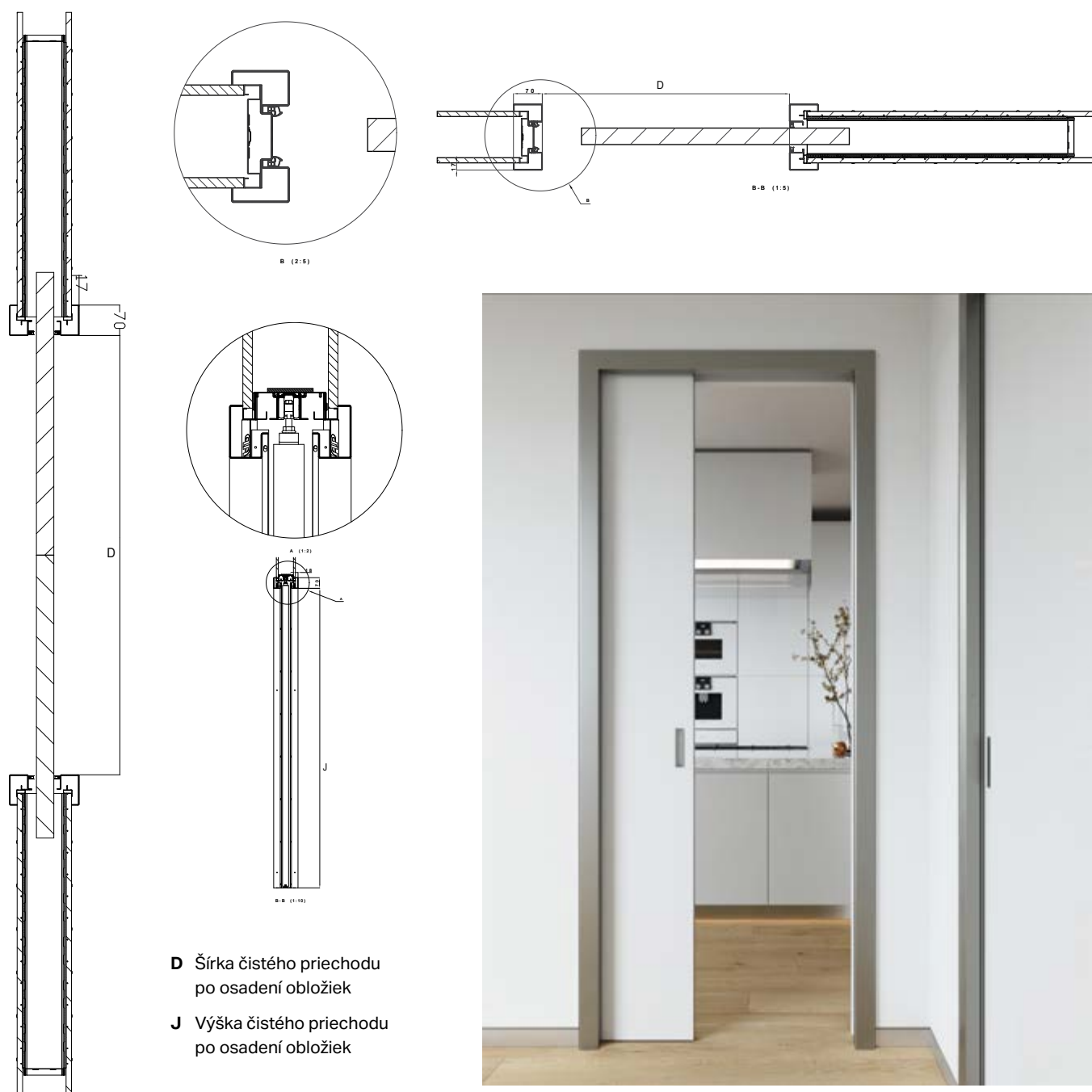
17

OCEĽOVÁ OBLOŽKA

METALO

OCEĽOVÁ OBLOŽKA **METALO** PRE PUZDRA NORMA, LATENTE A PROFIKIT

- Dodatočne zostaviteľná oceľová obložka k puzdrám NORMA, LATENTE alebo PROFIKIT
- Obložka je vhodná do záťažových aj komerčných priestorov
- Vhodná predovšetkým do výrobných hál, nemocníc, domovov dôchodcov
- Obložky sa vyrábajú z ocele, možnosť lakovania podľa vzorkovníc RAL K7, NCS, CREATIVE METALLIC
- Jednokrídlový aj dvojkrídlový variant



HLINÍKOVÁ OBLOŽKA

DYNAMIK



HLINÍKOVÁ OBLOŽKA **DYNAMIK** PRE PUZDRA NORMA, LATENTE A PROFIKIT

- Dodatočne zostaviteľná hliníková obložka k puzdrám NORMA, LATENTE alebo PROFIKIT
- Obložka je vhodná do komerčných priestorov a vďaka schopnosti hliníka nenasakovať vlhkosť aj do vlhkého prostredia
- Dizajnová hliníková obložka je vhodná predovšetkým do prostredí wellness, bazénov, sáun, ale aj kancelárií a ateliérov
- Obložky sa vyrábajú z eloxovaného hliníka, možnosť lakovania podľa vzorkovníc RAL K7, NCS, CREATIVE METALLIC
- Jednokrídlový aj dvojkrídlový variant



D Šírka čistého priechodu
po osadení obložiek

J Výška čistého priechodu
po osadení obložiek



PROFIKIT

PROFIKIT STANDARD



PROFIKIT KOMFORT



detail nasunutia stojkovej nohy a nadpražia



zasunutie rozpery



detail stojkovej nohy



spojenie nadpražia KOMFORT

STAVEBNÉ PUZDRO **PROFIKIT STANDARD**

- Tento model predstavuje typ skladacieho stavebného puzdra pre zasúvacie jednokrídlové dvere, ktoré je určené na namontovanie obložkovej zárubne
- Stavebné puzdro iba pre SDK priečky
- Atypické rozmery puzdra PROFIKIT sa nevyrábajú
- Určené na dvere drevené, celosklenené, MASTER, STING, IDEA
- Maximálna hmotnosť jedného dverného krídla je 60 kg
- Kompatibilita so všetkými výrobcami dverí
- Stavebné puzdro nie je schopné niesť zaťaženie
- Odnímateľná horná koľajnica
- Nastaviteľný predný aj zadný doraz
- Možnosť dokúpenia tichého dorazu alebo obojstranného tichého dorazu pre postupné zatvorenie dverí
- Pri skladovaní a preprave zaberie 6× menej miesta ako bežné stavebné puzdro
- Lepšia manipulácia na stavbe (nakládka, vykládka, presun)
- Záruka 10 rokov



ROZMERY PRE STAVEBNÉ PUZDRO PROFIKIT STANDARD

PROFIKIT STANDARD – 1970 mm				
čistý priechod po osadení obložiek min. D × J	celkové rozmery stavebného puzdra E × H	šírka plechovej kapsy A	šírka priechodu po inštalácii stavebného puzdra B	rozmery hrubého stavebného otvoru do SDK
600 × 1970	1345 × 2060	650	670	1345 × 2060
700 × 1970	1545 × 2060	750	770	1545 × 2060
800 × 1970	1745 × 2060	850	870	1745 × 2060
900 × 1970	1945 × 2060	950	970	1945 × 2060
1000 × 1970	2145 × 2060	1050	1070	2145 × 2060
1100 × 1970	2345 × 2060	1150	1170	2345 × 2060
1200 × 1970	2545 × 2060	1250	1270	2545 × 2060

ODPORÚČANÉ ROZMERY DVERNÉHO KRÍDLA		
štandardný rozmer dverného krídla C × L	max. hrúbka dverného krídla F pre K 100 mm	max. hrúbka dverného krídla F pre Ka 75 mm
650 × 1985	65	40
750 × 1985	65	40
850 × 1985	65	40
950 × 1985	65	40
1050 × 1985	65	40
1150 × 1985	65	40
1250 × 1985	65	40

PROFIKIT STANDARD – 2100 mm				
čistý priechod po osadení obložiek min. D × J	celkové rozmery stavebného puzdra E × H	šírka plechovej kapsy A	šírka priechodu po inštalácii stavebného puzdra B	rozmery hrubého stavebného otvoru do SDK
600 × 2100	1345 × 2190	650	670	1345 × 2190
700 × 2100	1545 × 2190	750	770	1545 × 2190
800 × 2100	1745 × 2190	850	870	1745 × 2190
900 × 2100	1945 × 2190	950	970	1945 × 2190
1000 × 2100	2145 × 2190	1050	1070	2145 × 2190
1100 × 2100	2345 × 2190	1150	1170	2345 × 2190
1200 × 2100	2545 × 2190	1250	1270	2545 × 2190

ODPORÚČANÉ ROZMERY DVERNÉHO KRÍDLA		
štandardný rozmer dverného krídla C × L	max. hrúbka dverného krídla F pre K 100 mm	max. hrúbka dverného krídla F pre Ka 75 mm
650 × 2115	65	40
750 × 2115	65	40
850 × 2115	65	40
950 × 2115	65	40
1050 × 2115	65	40
1150 × 2115	65	40
1250 × 2115	65	40

Všetky rozmery sú uvedené v mm.

Stavebný otvor zodpovedá rozmerom stavebného puzdra – po jeho vložení do stavebného otvoru je nutné otvor upraviť posunom CW alebo UA profilov k stavebnému puzdru. Stavebné puzdro nie je schopné niesť zaťaženie.

Vonkajšia hrúbka stavebného puzdra K je 100 mm = dokončená hrúbka priečky P = 125 mm. Alternatívna hrúbka stavebného puzdra Ka je 75 mm = dokončená hrúbka priečky Pa 100 mm – platí iba na priechodnú výšku 1970 mm.

Svetlosť stavebného puzdra pre dokončenú hrúbku priečky P = 125 mm je G = 79 mm.

Svetlosť stavebného puzdra pre dokončenú hrúbku priečky Pa = 100 mm je Ga = 54 mm.

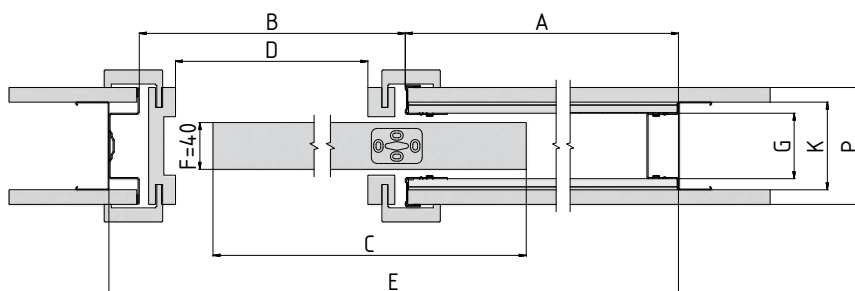
Štandardný čistý priechod je 1970 a 2100 mm. Atypické rozmery nevyrábame.



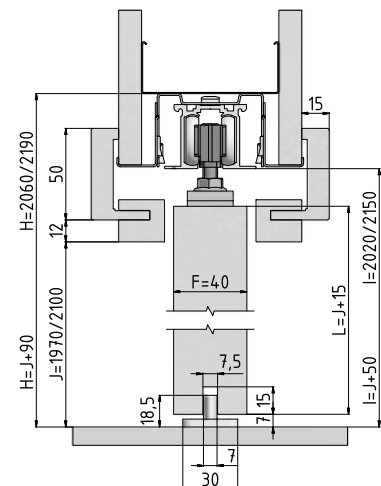
ÚDAJE POTREBNÉ NA OBJEDNANIE STAVEBNÉHO PUZDRA PROFIKIT STANDARD

- Čisté priechodné rozmery: D × J
- Hrúbka dokončenej priečky

- | | |
|--|---|
| A Šírka plechovej kapsy | H Celková výška stavebného puzdra |
| B Šírka priechodu po inštalácii stavebného puzdra | I Výška podlaha – koľajnica (kontrola osadenia na dokončenú podlahu) |
| C Štandardná šírka dverného krídla | J Výška čistého priechodu po osadení obložiek |
| D Šírka čistého priechodu po osadení obložiek | K Vonkajší rozmer stavebného puzdra |
| E Celková šírka stavebného puzdra | L Štandardná výška dverného krídla |
| F Maximálna hrúbka dverného krídla | P Minimálna hrúbka dokončenej priečky |
| G Vnútorný rozmer puzdra | |



Horizontálny rez puzdra PROFIKIT STANDARD s dreveným dverným krídlom hrúbky 40 mm



Vertikálny rez puzdra PROFIKIT STANDARD s dreveným dverným krídlom hrúbky 40 mm

PRÍSLUŠENSTVO K STAVEBNÝM PUZDRÁM PROFIKIT STANDARD

SÚČASŤ BALENIA

Sada pojazdov



1× doplnok koľajnice



2× dverný nosič



1× vodiaci trň



2× vozíček



2× doraz



6× nosič SDK

PRÍSLUŠENSTVO ZA PRÍPLATOK

Tichý doraz pre drevené/sklenené dvere + aktivátor



ÚDAJE POTREBNÉ NA OBJEDNANIE
TICHÉHO DORAZU PRE PUZDRO PROFIKIT STANDARD

• Čisté prechodné rozmery
stavebného puzdra



1× tichý doraz



1× aktivátor



1× náboj

PRÍSLUŠENSTVO ZA PRÍPLATOK

Obojstranný tichý doraz



1× obojstranný tichý doraz



2× aktivátor



1× náboj

PRÍSLUŠENSTVO ZA PRÍPLATOK

Sada úchytoV na sklenené dverné křídlo Vetro 22 s vodiacim trňom



2× Vetro

Všetko príslušenstvo sa dodáva vrátane spojovacieho materiálu.



STAVEBNÉ
PUZDRO

PROFIKIT
KOMFORT

STAVEBNÉ PUZDRO **PROFIKIT KOMFORT**

- Tento model predstavuje typ skladacieho stavebného puzdra pre zasúvacie dvojkridlové dvere, ktoré je určené na namontovanie obložkovej zárubne
- Stavebné puzdro iba pre SDK priečky
- Atypické rozmery puzdra PROFIKIT sa nevyrábajú
- Použitie iba pre SDK
- Určené na dvere drevené, celosklenené, MASTER, STING, IDEA
- Maximálna hmotnosť jedného dverného krídla je 60 kg
- Kompatibilita so všetkými výrobcami dverí
- Stavebné puzdro nie je schopné niesť zaťaženie
- Odnímateľná horná koľajnica
- Nastaviteľný predný aj zadný doraz
- Možnosť dokúpenia tichého dorazu alebo obojstranného tichého dorazu pre postupné zatvorenie dverí
- Pri skladovaní a preprave zaberie 6× menej miesta ako bežné stavebné puzdro
- Lepšia manipulácia na stavbe (nakládka, vykládka, presun)
- Záruka 10 rokov



ROZMERY PRE STAVEBNÉ PUZDRO PROFIKIT KOMFORT

PROFIKIT KOMFORT – 1970 mm					ODPORÚČANÉ ROZMERY DVERNÉHO KRÍDLA		
čistý priechod po osadení obložiek D × J	celkové rozmery stavebného puzdra E × H	šírka plechovej kapsy A	šírka priechodu po inštalácii stavebného puzdra B	rozmery hrubého stavebného otvoru do SDK	štandardný rozmer dverného krídla C × L	max. hrúbka dverného krídla F pre K 100 mm	max. hrúbka dverného krídla F pre Ka 75 mm
1250 × 1970	2600 × 2060	650	1300	2600 × 2060	(2 × 650) × 1985	65	40
1450 × 1970	3000 × 2060	750	1500	3000 × 2060	(2 × 750) × 1985	65	40
1650 × 1970	3400 × 2060	850	1700	3400 × 2060	(2 × 850) × 1985	65	40
1850 × 1970	3800 × 2060	950	1900	3800 × 2060	(2 × 950) × 1985	65	40
2050 × 1970	4200 × 2060	1050	2100	4200 × 2060	(2 × 1050) × 1985	65	40
2250 × 1970	4600 × 2060	1150	2300	4600 × 2060	(2 × 1150) × 1985	65	40
2450 × 1970	5000 × 2060	1250	2500	5000 × 2060	(2 × 1250) × 1985	65	40

PROFIKIT KOMFORT – 2100 mm					ODPORÚČANÉ ROZMERY DVERNÉHO KRÍDLA		
čistý priechod po osadení obložiek D × J	celkové rozmery stavebného puzdra E × H	šírka plechovej kapsy A	šírka priechodu po inštalácii stavebného puzdra B	rozmery hrubého stavebného otvoru do SDK	štandardný rozmer dverného krídla C × L	max. hrúbka dverného krídla F pre K 100 mm	max. hrúbka dverného krídla F pre Ka 75 mm
1250 × 2100	2600 × 2190	650	1300	2600 × 2190	(2 × 650) × 2115	65	40
1450 × 2100	3000 × 2190	750	1500	3000 × 2190	(2 × 750) × 2115	65	40
1650 × 2100	3400 × 2190	850	1700	3400 × 2190	(2 × 850) × 2115	65	40
1850 × 2100	3800 × 2190	950	1900	3800 × 2190	(2 × 950) × 2115	65	40
2050 × 2100	4200 × 2190	1050	2100	4200 × 2190	(2 × 1050) × 2115	65	40
2250 × 2100	4600 × 2190	1150	2300	4600 × 2190	(2 × 1150) × 2115	65	40
2450 × 2100	5000 × 2190	1250	2500	5000 × 2190	(2 × 1250) × 2115	65	40

Všetky rozmery sú uvedené v mm.

Stavebný otvor zodpovedá rozmerom stavebného puzdra – po jeho vložení do stavebného otvoru je nutné otvor upraviť posunom CW alebo UF profilov k stavebnému puzdru. Stavebné puzdro nie je schopné niesť zaťaženie.

Vonkajšia hrúbka stavebného puzdra K je 10 mm = dokončená hrúbka priečky P = 125 mm.

Alternatívna hrúbka stavebného puzdra Ka 75 mm = dokončená hrúbka priečky Pa 100 mm – platí iba na priechodnú výšku 1970 mm.

Svetlosť stavebného puzdra pre dokončenú hrúbku priečky P = 125 mm je G = 79 mm.

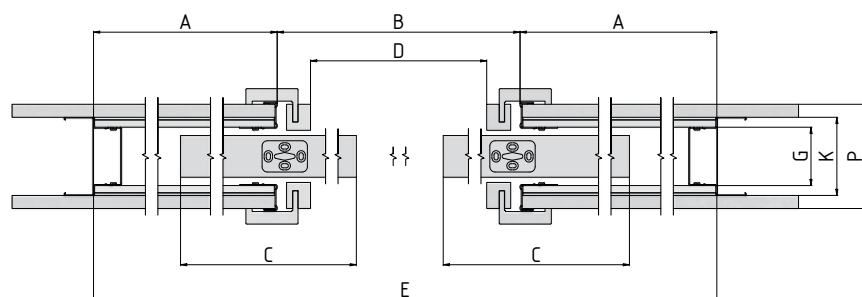
Svetlosť stavebného puzdra pre dokončenú hrúbku priečky Pa = 100 mm je Ga = 54 mm.



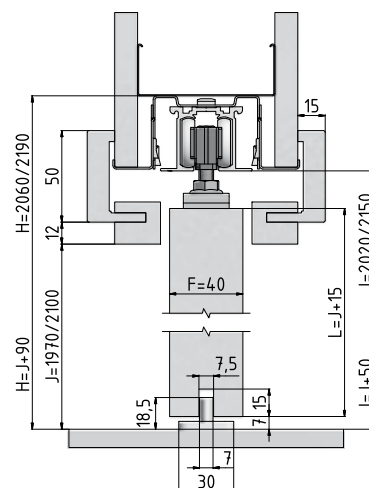
ÚDAJE POTREBNÉ NA OBJEDNANIE STAVEBNÉHO PUZDRA PROFIKIT KOMFORT

- Čisté priechodné rozmery: D × J
- Hrúbka dokončenej priečky

- | | |
|--|---|
| A Šírka plechovej kapsy | H Celková výška stavebného puzdra |
| B Šírka priechodu po inštalácii stavebného puzdra | I Výška podlaha – kolajnica (kontrola osadenia na dokončenú podlahu) |
| C Štandardná šírka dverného krídla | J Výška čistého priechodu po osadení obložiek |
| D Šírka čistého priechodu po osadení obložiek | K Vonkajší rozmer stavebného puzdra |
| E Celková šírka stavebného puzdra | L Štandardná výška dverného krídla |
| F Maximálna hrúbka dverného krídla | P Minimálna hrúbka dokončenej priečky |
| G Vnútorný rozmer puzdra | |



Horizontálny rez puzdra PROFIKIT KOMFORT s dreveným dverným krídlom hrúbky 40 mm

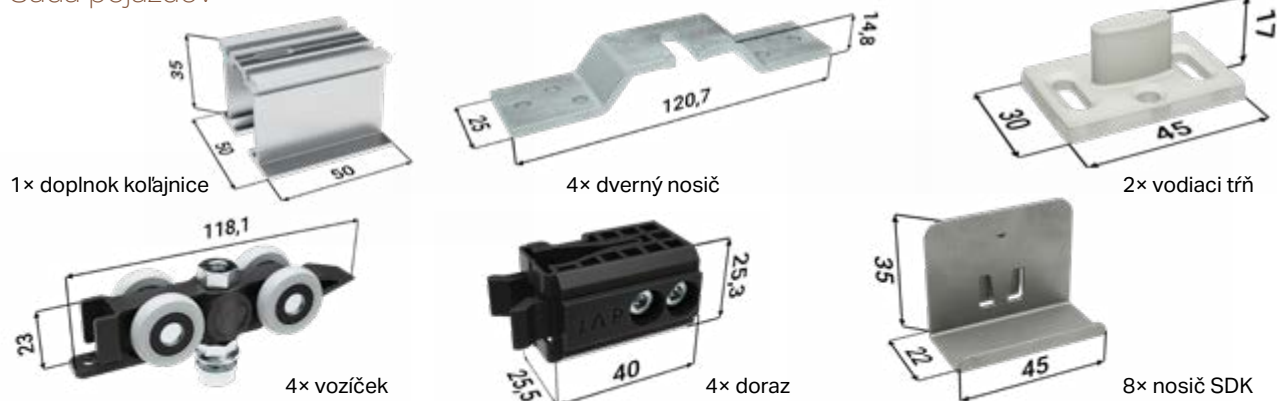


Vertikálny rez puzdra PROFIKIT KOMFORT s dreveným dverným krídlom hrúbky 40 mm

PRÍSLUŠENSTVO K STAVEBNÝM PUZDRÁM PROFIKIT KOMFORT

SÚČASŤ BALENIA

Sada pojazdov



PRÍSLUŠENSTVO ZADARMO

Balíček synchronného pojazdu



PRÍSLUŠENSTVO ZA PRÍPLATOK

Tichý doraz pre drevené/sklenené dvere + aktivátor



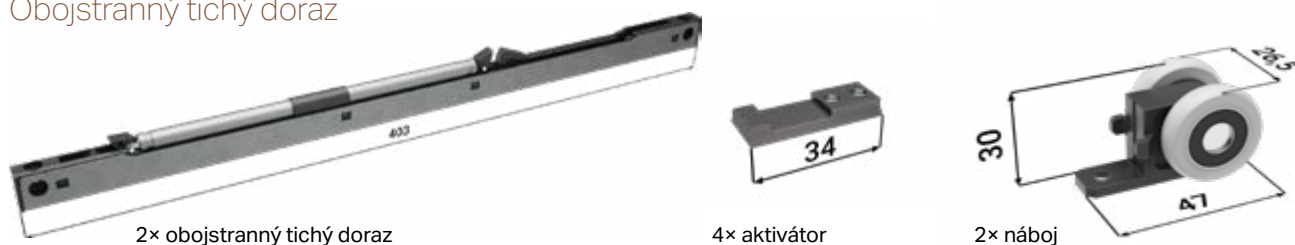
ÚDAJE POTREBNÉ NA OBJEDNANIE
 TICHÉHO DORAZU PRE PUZDRO PROFIKIT KOMFORT

• Čisté priechodné rozmery
 stavebného puzdra



PRÍSLUŠENSTVO ZA PRÍPLATOK

Obojstranný tichý doraz



PRÍSLUŠENSTVO ZA PRÍPLATOK

Sada úchytoV na sklenené dverné krídlo Vetro 22 s vodiacim trňom



Všetko príslušenstvo sa dodáva vrátane spojovacieho materiálu.

AKTIVE II

AKTIVE II STANDARD



Murivo



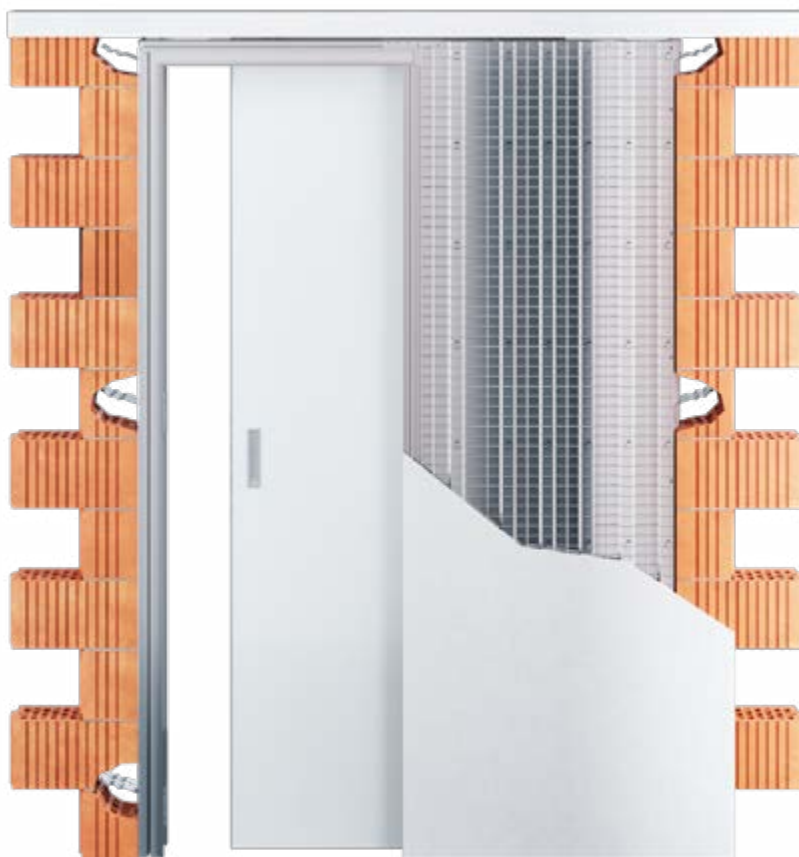
SDK



vágris

STAVEBNÉ PUZDRO **AKTIVE II STANDARD**

- Tento model predstavuje zvarané stavebné puzdro na zasúvacie jednokrídlové dvere, ktoré je úplne bez obložkovej zárubne – bezobložkové stavebné puzdro (priechod okolo dverí je absolútne hladký)
- Bezobložkové stavebné puzdro na jednokrídlové zasúvacie dvere, ktoré dokonale rešpektuje čisté moderné línie stien bez obložiek
- Určené na dokončenú hrúbku priečky 125 a 150 mm
- Možnosť atypických rozmerov do výšky až 2700 mm
- Použitie na SDK aj murovanú priečku
- Pri murovanej priečke je nutné stavebný otvor vybaviť prekladom – stavebné puzdro nie je schopné niesť zaťaženie
- Určené na dvere drevené, celosklenené, MASTER, STING, IDEA
- Pre zavesenie dverného krídla je nutné objednanie montážneho balíčka na drevené alebo sklenené dvere za príplatok
- Maximálna hmotnosť jedného dverného krídla je 90 kg
- Veľmi tichý pohybový mechanizmus v špeciálnej hliníkovej lište
- Odnímateľná horná koľajnica
- Nastaviteľný predný aj zadný doraz
- Možnosť dokúpenia tichého dorazu alebo obojstranného tichého dorazu pre postupné zatvorenie dverí
- Na kapsu puzdra je možné umiestniť vypínač
- Celé puzdro je z kvalitného pozinkovaného plechu a hliníkových profilov
- Puzdrá dizajnovovo nadväzujú na ucelený rad skrytých zárubní AKTIVE II na otočné dvere
- Záruka 10 rokov
- Za príplatok lakujeme podľa vzorkovníc RAL, NCS a CREATIVE METALLIC



STAVEBNÉ PUZDRO

AKTIVE II
STANDARD



STAVEBNÉ PUZDRO

AKTIVE II
STANDARD



ROZMERY PRE STAVEBNÉ PUZDRO AKTIVE II STANDARD

AKTIVE II STANDARD – 1970 mm					
čistý priechod min. D × J	celkové rozmery stavebného puzdra E × H	šírka plechovej kapsy A	šírka priechodu po inštalácii stav. Puzdra B = D	rozmery hrubého stavebného otvoru do SDK	odporúčané rozmery hrubého stavebného otvoru do murovaných systémov
600 × 1970	1321 × 2023	668	600	1321 × 2023	1361 × 2043
700 × 1970	1521 × 2023	768	700	1521 × 2023	1561 × 2043
800 × 1970	1721 × 2023	868	800	1721 × 2023	1761 × 2043
900 × 1970	1921 × 2023	968	900	1921 × 2023	1961 × 2043
1000 × 1970	2121 × 2023	1068	1000	2121 × 2023	2161 × 2043
1100 × 1970	2321 × 2023	1168	1100	2321 × 2023	2361 × 2043
1200 × 1970	2521 × 2023	1268	1200	2521 × 2023	2561 × 2043

ODPORÚČANÉ ROZMERY DVERNÉHO KRÍDLA		
štandardný rozmer dreveného dverného krídla C × L	maximálna hrúbka dverného krídla F pre K 100	štandardný rozmer skleneného dverného krídla C × L
650 × 1962	40	650 × 1950
750 × 1962	40	750 × 1950
850 × 1962	40	850 × 1950
950 × 1962	40	950 × 1950
1050 × 1962	40	1050 × 1950
1150 × 1962	40	1150 × 1950
1250 × 1962	40	1250 × 1950

AKTIVE II STANDARD – 2100 mm					
čistý priechod min. D × J	celkové rozmery stavebného puzdra E × H	šírka plechovej kapsy A	šírka priechodu po inštalácii stav. Puzdra B = D	rozmery hrubého stavebného otvoru do SDK	odporúčané rozmery hrubého stavebného otvoru do murovaných systémov
600 × 2100	1321 × 2153	668	600	1321 × 2153	1361 × 2173
700 × 2100	1521 × 2153	768	700	1521 × 2153	1561 × 2173
800 × 2100	1721 × 2153	868	800	1721 × 2153	1761 × 2173
900 × 2100	1921 × 2153	968	900	1921 × 2153	1961 × 2173
1000 × 2100	2121 × 2153	1068	1000	2121 × 2153	2161 × 2173
1100 × 2100	2321 × 2153	1168	1100	2321 × 2153	2361 × 2173
1200 × 2100	2521 × 2153	1268	1200	2521 × 2153	2561 × 2173

ODPORÚČANÉ ROZMERY DVERNÉHO KRÍDLA		
štandardný rozmer dreveného dverného krídla C × L	maximálna hrúbka dverného krídla F pre K 100	štandardný rozmer skleneného dverného krídla C × L
650 × 2092	40	650 × 2080
750 × 2092	40	750 × 2080
850 × 2092	40	850 × 2080
950 × 2092	40	950 × 2080
1050 × 2092	40	1050 × 2080
1150 × 2092	40	1150 × 2080
1250 × 2092	40	1250 × 2080

Všetky rozmery sú uvedené v mm.

Vonkajšia hrúbka (K) stavebného puzdra AKTIVE II 100 mm = dokončená priečka (P) 125 mm.

Otvor je nutné vybaviť prekladom – stavebné puzdro nie je schopné niesť zaťaženie.

Štandardná čistá priechodná výška je 1970 mm, 1985 mm a 2115 mm.

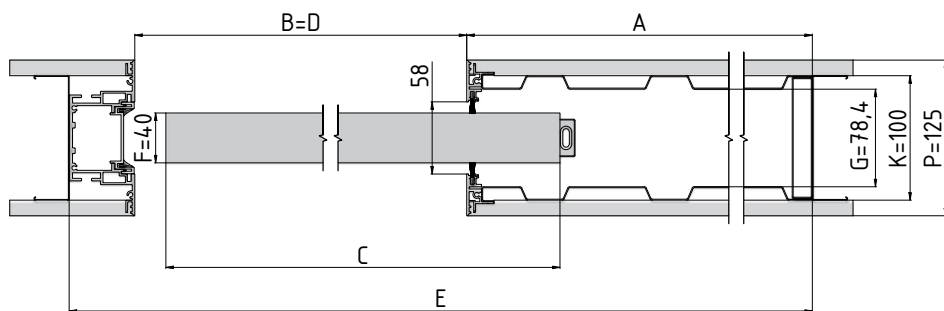
Atypické rozmery od 1975 až 2700 mm.



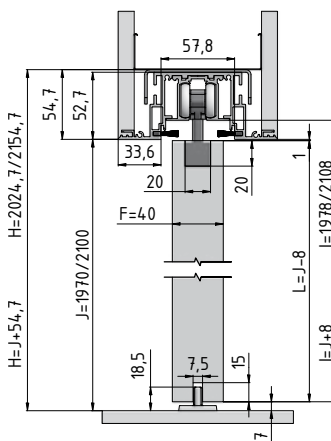
ÚDAJE POTREBNÉ NA OBJEDNANIE STAVEBNÉHO PUZDRA AKTIVE II STANDARD

- Čisté priechodné rozmery: D × J
- Typ priečky: SDK × stena
- Výrobca dverí: JAP, SAPELI, iný výrobca
- Hrúbka steny: 125 alebo 150 mm

- | | |
|--|---|
| A Šírka plechovej kapsy | H Celková výška stavebného puzdra |
| B Šírka priechodu po inštalácii stavebného puzdra | I Výška podlaha – koľajnica (kontrola osadenia na dokončenú podlahu) |
| C Štandardná šírka dverného krídla | J Výška čistého priechodu po osadení obložiek |
| D Šírka čistého priechodu po osadení obložiek | K Vonkajší rozmer stavebného puzdra |
| E Celková šírka stavebného puzdra | L Štandardná výška dverného krídla |
| F Maximálna hrúbka dverného krídla | P Minimálna hrúbka dokončenej priečky |
| G Vnútorný rozmer puzdra | |



Horizontálny rez puzdom AKTIVE II STANDARD s dreveným dverným krídlom hrúbky 40 mm



Vertikálny rez puzdom s dreveným dverným krídlom hrúbky 40 mm

Pre zavesenie dverného krídla odporúčame použitie príchytiek obsiahnutých v montážnom balíčku pre drevené alebo sklenené dvere za príplatok.

PRÍSLUŠENSTVO K STAVEBNÝM PUZDRÁM AKTIVE II STANDARD

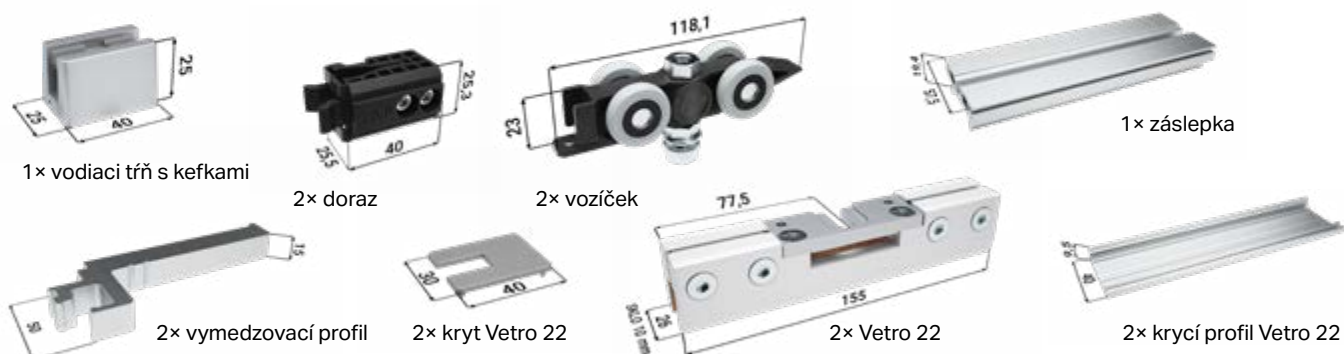
PRÍSLUŠENSTVO ZA PRÍPLATOK

Montážny balíček pre drevené dvere



PRÍSLUŠENSTVO ZA PRÍPLATOK

Montážny balíček pre sklenené dvere



ÚDAJE POTREBNÉ NA OBJEDNANIE
MONTÁŽNYCH BALÍČKOV PRE PUZDRO AKTIVE II STANDARD

• Čisté priechodné rozmery
stavebného puzdra

PRÍSLUŠENSTVO ZA PRÍPLATOK

Tichý doraz pre drevené + aktivátor



PRÍSLUŠENSTVO ZA PRÍPLATOK

Tichý doraz pre sklenené dvere + aktivátor

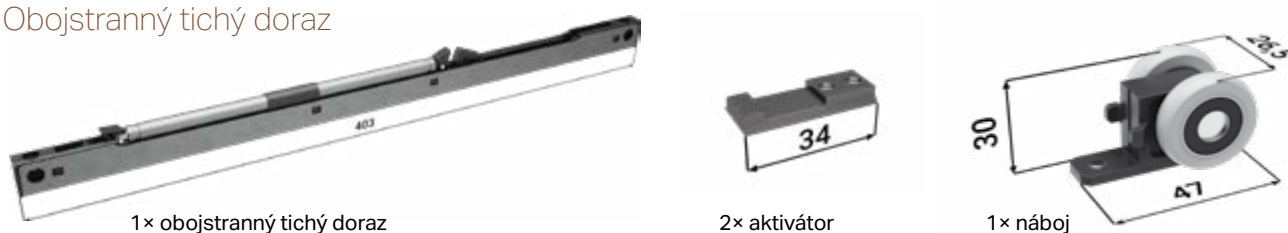


ÚDAJE POTREBNÉ NA OBJEDNANIE
TICHÉHO DORAZU PRE PUZDRO AKTIVE II STANDARD

• Dvere sklenené × drevené

PRÍSLUŠENSTVO ZA PRÍPLATOK

Obojstranný tichý doraz



Všetko príslušenstvo sa dodáva vrátane spojovacieho materiálu a tesnenia.



dverné krídlo – celosklenené



dvere – MASTER

▲ Stavebné puzdro AKTIVE II STANDARD osadené dreveným dverným krídlom

STAVEBNÉ
PUZDRO

AKTIVE II
STANDARD



dvere – STING

▲ Stavebné puzdro AKTIVE II STANDARD osadené dverami IDEALINE

STAVEBNÉ PUZDRO

AKTIVE II KOMFORT



STAVEBNÉ PUZDRO **AKTIVE II KOMFORT**

- Tento model je zostavou dvoch zváraných stavebných puzdier navzájom spojených vodiacou lištou
- Každé puzdro je určené pre jednu jednokrídlovú dvere, ktoré sa vysúvajú proti sebe
- Určené na dokončenú hrúbku priečky 125 a 150 mm
- Pohyb dverných krídel je synchronizovaný – synchronný posuv pri AKTIVE II KOMFORT je v cene
- Tento model stavebného puzdra je úplne bez obložkovej zárubne – bezobložkové stavebné puzdro (priechod okolo dverí je absolútne hladký)
- Možnosť atypických rozmerov do výšky až 2700 mm
- Použitie na SDK aj murovanú priečku
- Pri murovanej priečke je nutné stavebný otvor vybaviť prekladom – stavebné puzdro nie je schopné niesť zaťaženie
- Určené na dvere drevené, celosklenené, MASTER, STING, IDEA
- Pre zavesenie dverného krídla je nutné objednanie montážneho balíčka pre drevené alebo sklenené dvere za príplatok
- Maximálna hmotnosť jedného dverného krídla je 90 kg
- Veľmi tichý pohybový mechanizmus v špeciálnej hliníkovej lište
- Odnímateľná horná koľajnica
- Nastaviteľný predný aj zadný doraz
- Možnosť dokúpenia tichého dorazu alebo obojstranného tichého dorazu pre postupné zatvorenie dverí
- Na kapsu puzdra je možné umiestniť vypínač
- Celé puzdro je z kvalitného pozinkovaného plechu a hliníkových profilov
- Puzdrá dizajnovovo nadväzujú na ucelený rad skrytých zárubní AKTIVE II pre otočné dvere
- Záruka 10 rokov
- Za príplatok lakujeme podľa vzorkovníc RAL, NCS a CREATIVE METALLIC



ROZMERY PRE STAVEBNÉ PUZDRO AKTIVE II KOMFORT

AKTIVE II KOMFORT – 1970 mm					
čistý priechod min. D × J	celkové rozmery stavebného puzdra E × H	šírka plechovej kapsy A	šírka priechodu po inštalácii stavebného puzdra B = D	rozmery hrubého stavebného otvoru do SDK	odporúčané rozmery hrubého stavebného otvoru do murovaných systémov
1250 × 1970	2586 × 2023	2 × 668	1250	2586 × 2023	2626 × 2043
1450 × 1970	2986 × 2023	2 × 768	1450	2986 × 2023	3026 × 2043
1650 × 1970	3386 × 2023	2 × 868	1650	3386 × 2023	3426 × 2043
1850 × 1970	3786 × 2023	2 × 968	1850	3786 × 2023	3826 × 2043
2050 × 1970	4186 × 2023	2 × 1068	2050	4186 × 2023	4226 × 2043
2250 × 1970	4586 × 2023	2 × 1168	2250	4586 × 2023	4626 × 2043
2450 × 1970	4986 × 2023	2 × 1268	2450	4986 × 2023	5026 × 2043

ODPORÚČANÉ ROZMERY DVERNÉHO KRÍDLA		
štandardný rozmer dreveného krídla C × L	max. hrúbka dverného krídla F pre K 100	štandardný rozmer skleneného dverného krídla C × L
(2 × 650) × 1962	40	(2 × 650) × 1950
(2 × 750) × 1962	40	(2 × 750) × 1950
(2 × 850) × 1962	40	(2 × 850) × 1950
(2 × 950) × 1962	40	(2 × 950) × 1950
(2 × 1050) × 1962	40	(2 × 1050) × 1950
(2 × 1150) × 1962	40	(2 × 1150) × 1950
(2 × 1250) × 1962	40	(2 × 1250) × 1950

AKTIVE II KOMFORT – 2100 mm					
čistý priechod min. D × J	celkové rozmery stavebného puzdra E × H	šírka plechovej kapsy A	šírka priechodu po inštalácii stavebného puzdra B = D	rozmery hrubého stavebného otvoru do SDK	odporúčané rozmery hrubého stavebného otvoru do murovaných systémov
1250 × 2100	2586 × 2153	2 × 668	1250	2586 × 2153	2626 × 2173
1450 × 2100	2986 × 2153	2 × 768	1450	2986 × 2153	3026 × 2173
1650 × 2100	3386 × 2153	2 × 868	1650	3386 × 2153	3426 × 2173
1850 × 2100	3786 × 2153	2 × 968	1850	3786 × 2153	3826 × 2173
2050 × 2100	4186 × 2153	2 × 1068	2050	4186 × 2153	4226 × 2173
2250 × 2100	4586 × 2153	2 × 1168	2250	4586 × 2153	4626 × 2173
2450 × 2100	4986 × 2153	2 × 1268	2450	4986 × 2153	5026 × 2173

ODPORÚČANÉ ROZMERY DVERNÉHO KRÍDLA		
štandardný rozmer dreveného krídla C × L	max. hrúbka dverného krídla F pre K 100	štandardný rozmer skleneného dverného krídla C × L
(2 × 650) × 2092	40	(2 × 650) × 2080
(2 × 750) × 2092	40	(2 × 750) × 2080
(2 × 850) × 2092	40	(2 × 850) × 2080
(2 × 950) × 2092	40	(2 × 950) × 2080
(2 × 1050) × 2092	40	(2 × 1050) × 2080
(2 × 1150) × 2092	40	(2 × 1150) × 2080
(2 × 1250) × 2092	40	(2 × 1250) × 2080

Všetky rozmery sú uvedené v mm.

Vonkajšia hrúbka (K) stavebného puzdra AKTIVE 100 mm = dokončená priečka (P) 125 mm.

Otvor je nutné vybaviť prekladom – stavebné puzdro nie je schopné niesť zaťaženie.

Štandardná čistá priechodná výška je 1970 mm, 1985 mm a 2115 mm.

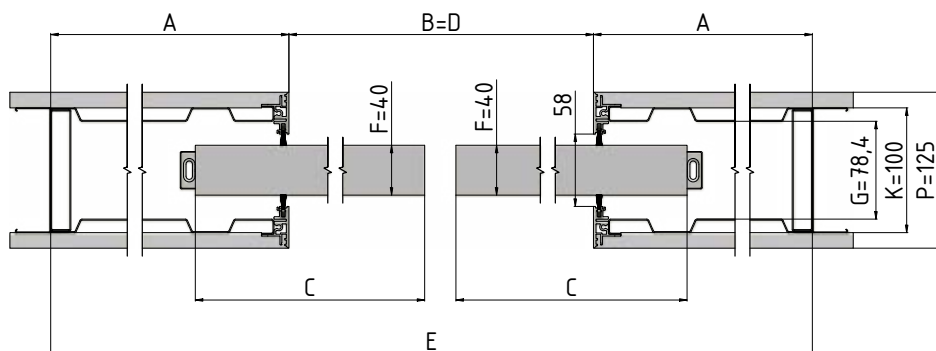
Atypické rozmery od 1975 až 2700 mm.



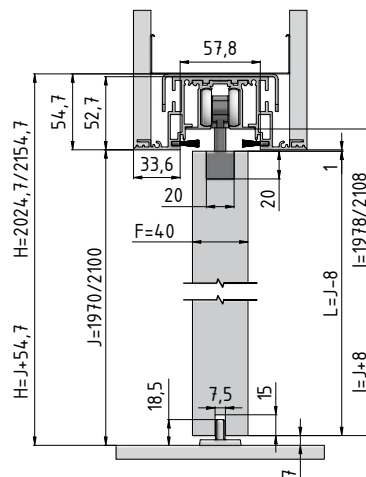
ÚDAJE POTREBNÉ NA OBJEDNANIE STAVEBNÉHO PUZDRA AKTIVE II KOMFORT

- Čisté priechodné rozmery: D × J
- Typ priečky: SDK × stena
- Výrobca dverí: JAP, SAPELLI, iný výrobca
- Hrúbka steny: 125 alebo 150 mm

- | | |
|--|---|
| A Šírka plechovej kapsy | H Celková výška stavebného puzdra |
| B Šírka priechodu po inštalácii stavebného puzdra | I Výška podlaha – koľajnica (kontrola osadenia na dokončenú podlahu) |
| C Štandardná šírka dverného krídla | J Výška čistého priechodu po osadení obložiek |
| D Šírka čistého priechodu po osadení obložiek | K Vonkajší rozmer stavebného puzdra |
| E Celková šírka stavebného puzdra | L Štandardná výška dverného krídla |
| F Maximálna hrúbka dverného krídla | P Minimálna hrúbka dokončenej priečky |
| G Vnútny rozmer puzdra | |



Horizontálny rez puzdrom AKTIVE II KOMFORT s dreveným dverným krídlom hrúbky 40 mm



Vertikálny rez puzdrom AKTIVE II KOMFORT s dreveným dverným krídlom hrúbky 40 mm

PRÍSLUŠENSTVO K STAVEBNÝM PUZDRÁM AKTIVE II KOMFORT

PRÍSLUŠENSTVO ZADARMO

Balíček synchronného pojazdu



balíček synchron

PRÍSLUŠENSTVO ZA PRÍPLATOK

Montážny balíček pre drevené dvere



2× vodiaci trň

4× doraz

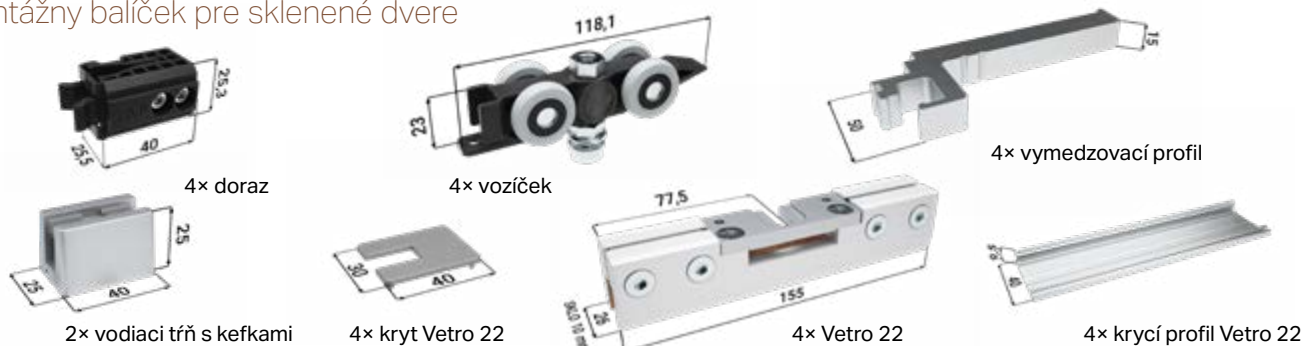
4× vozíček

4× rakvička plast

4× rakvička hliník

PRÍSLUŠENSTVO ZA PRÍPLATOK

Montážny balíček pre sklenené dvere



4× doraz

4× vozíček

4× vymedzovací profil

2× vodiaci trň s kefkami

4× kryt Vetrol 22

4× Vetrol 22

4× krycí profil Vetrol 22



ÚDAJE POTREBNÉ NA OBJEDNANIE
MONTÁŽNYCH BALÍČKOV PRE PUZDRO AKTIVE II KOMFORT

• Čisté priechodné rozmery
stavebného puzdra

PRÍSLUŠENSTVO ZA PRÍPLATOK

Tichý doraz pre drevené + aktivátor



2× tichý doraz

2× aktivátor

PRÍSLUŠENSTVO ZA PRÍPLATOK

Tichý doraz pre sklenené dvere + aktivátor



2× tichý doraz

2× aktivátor

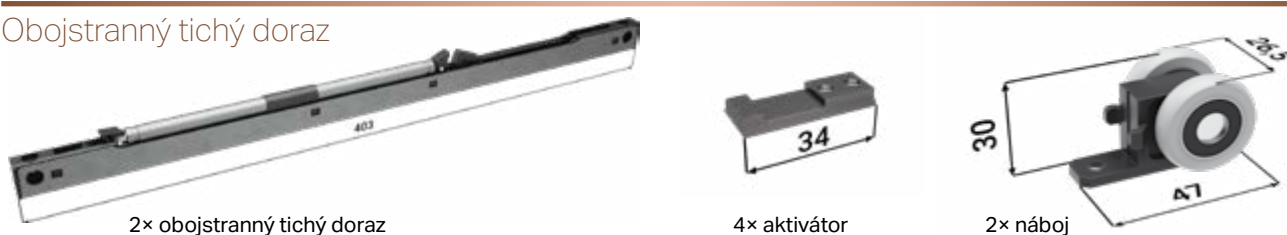


ÚDAJE POTREBNÉ NA OBJEDNANIE
TICHÉHO DORAZU PRE PUZDRO AKTIVE II KOMFORT

• Dvere sklenené × drevené

PRÍSLUŠENSTVO ZA PRÍPLATOK

Obojstranný tichý doraz



2× obojstranný tichý doraz

4× aktivátor

2× náboj

Všetko príslušenstvo sa dodáva vrátane spojovacieho materiálu a tesnenia.

EMOTIVE II

EMOTIVE II STANDARD



Murivo



SDK



ochranný rámček



vágris

STAVEBNÉ PUZDRA **EMOTIVE II STANDARD**

- Bezobložkové, zvarané stavebné puzdro na zasúvacie jednokrídlové dvere, keď nie je použitá zárubňa, ale ozdobný hliníkový rámček so šírkou 17 mm
- Prechod okolo dverí je lemovaný hliníkovým rámčekom, ktorý slúži ako dizajnový a ochranný prvok prechodu
- Čistá, moderná línia bezobložkových stavebných puzdiel
- Puzdrá dizajnovo nadväzujú na ucelený rad skrytých zárubní EMOTIVE pre otočné dvere
- Možnosť atypických rozmerov do výšky až 2700 mm
- Použitie na SDK aj murovanú priečku
- Určené na dvere drevené, celosklenené, MASTER, STING, IDEA
- Pre zavesenie dverného krídla je nutné objednanie montážneho balíčka na drevené alebo sklenené dvere za príplatok
- Maximálna hmotnosť jedného dverného krídla je 90 kg
- Celé puzdro je z kvalitného pozinkovaného plechu a hliníkových profilov
- Určené na dokončenú hrúbku priečky 125 a 150 mm
- Pri murovanej priečke je nutné stavebný otvor vybaviť prekladom – stavebné puzdro nie je schopné niesť zaťaženie
- Vysokokvalitný a veľmi tichý pohybový mechanizmus v špeciálnej hliníkovej lište
- Odnímateľná horná koľajnica
- Nastaviteľný predný aj zadný doraz
- Možnosť dokúpenia tichého dorazu alebo obojstranného tichého dorazu pre postupné zatvorenie dverí
- Na kapsu puzdra je možné umiestniť vypínač
- Záruka 10 rokov
- Za príplatok lakujeme podľa vzorkovníc RAL, NCS a CREATIVE METALLIC



STAVEBNÉ PUZDRO

EMOTIVE II
STANDARD



STAVEBNÉ PUZDRO

EMOTIVE II
STANDARD



ROZMERY PRE STAVEBNÉ PUZDRO EMOTIVE II STANDARD

EMOTIVE II STANDARD – 1970 mm					
čistý priechod min. D × J	celkové rozmery stavebného puzdra E × H	šírka plechovej kapsy A	šírka priechodu po inštalácii stav. Puzdra B = D	rozmery hrubého stavebného otvoru do SDK	odporúčané rozmery hrubého stavebného otvoru do murovaných systémov
600 × 1970	1321 × 2023	668	600	1321 × 2023	1361 × 2043
700 × 1970	1521 × 2023	768	700	1521 × 2023	1561 × 2043
800 × 1970	1721 × 2023	868	800	1721 × 2023	1761 × 2043
900 × 1970	1921 × 2023	968	900	1921 × 2023	1961 × 2043
1000 × 1970	2121 × 2023	1068	1000	2121 × 2023	2161 × 2043
1100 × 1970	2321 × 2023	1168	1100	2321 × 2023	2361 × 2043
1200 × 1970	2521 × 2023	1268	1200	2521 × 2023	2561 × 2043

ODPORÚČANÉ ROZMERY DVERNÉHO KRÍDLA		
štandardný rozmer dreveného dverného krídla C × L	maximálna hrúbka dverného krídla F pre K 100	štandardný rozmer skleneného dverného krídla C × L
650 × 1962	40	650 × 1950
750 × 1962	40	750 × 1950
850 × 1962	40	850 × 1950
950 × 1962	40	950 × 1950
1050 × 1962	40	1050 × 1950
1150 × 1962	40	1150 × 1950
1250 × 1962	40	1250 × 1950

EMOTIVE II STANDARD – 2100 mm					
čistý priechod min. D × J	celkové rozmery stavebného puzdra E × H	šírka plechovej kapsy A	šírka priechodu po inštalácii stav. Puzdra B = D	rozmery hrubého stavebného otvoru do SDK	odporúčané rozmery hrubého stavebného otvoru do murovaných systémov
600 × 2100	1321 × 2153	668	600	1321 × 2153	1361 × 2173
700 × 2100	1521 × 2153	768	700	1521 × 2153	1561 × 2173
800 × 2100	1721 × 2153	868	800	1721 × 2153	1761 × 2173
900 × 2100	1921 × 2153	968	900	1921 × 2153	1961 × 2173
1000 × 2100	2121 × 2153	1068	1000	2121 × 2153	2161 × 2173
1100 × 2100	2321 × 2153	1168	1100	2321 × 2153	2361 × 2173
1200 × 2100	2521 × 2153	1268	1200	2521 × 2153	2561 × 2173

ODPORÚČANÉ ROZMERY DVERNÉHO KRÍDLA		
štandardný rozmer dreveného dverného krídla C × L	maximálna hrúbka dverného krídla F pre K 100	štandardný rozmer skleneného dverného krídla C × L
650 × 2092	40	650 × 2080
750 × 2092	40	750 × 2080
850 × 2092	40	850 × 2080
950 × 2092	40	950 × 2080
1050 × 2092	40	1050 × 2080
1150 × 2092	40	1150 × 2080
1250 × 2092	40	1250 × 2080

Všetky rozmery sú uvedené v mm.

Odporúčané rozmery hrubého stavebného otvoru pre systémy suchej výstavby zodpovedajú rozmerom stavebného puzdra E × H s možnosťou pohybu rastru z CW alebo UA profilov – dorazenie profilov k puzdru.

Vonkajšia hrúbka (K) stavebného puzdra EMOTIVE 100 mm = dokončená priečka (P) 125 mm.

Otvor je nutné vybaviť prekladom – stavebné puzdro nie je schopné niesť zaťaženie.

Štandardná čistá priečhodná výška je 1970 mm, 1985 mm, 2100 mm a 2115 mm.

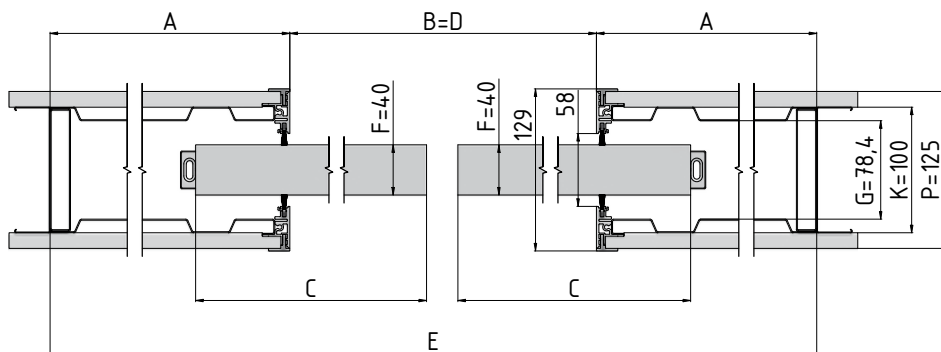
Atypické rozmery od 1975 až 2700 mm.



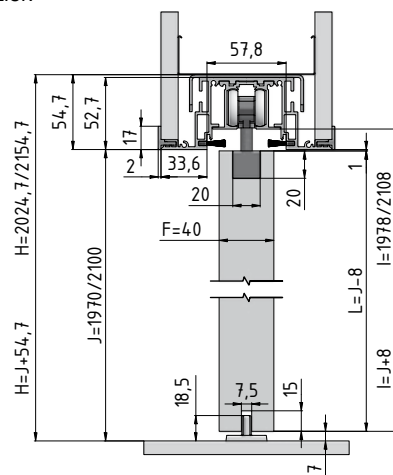
ÚDAJE POTREBNÉ NA OBJEDNANIE STAVEBNÉHO PUZDRA EMOTIVE II STANDARD

- Čisté priečhodné rozmery: D × J
- Typ priečky: SDK × stena
- Výrobca dverí: JAP, SAPELLI, iný výrobca
- Hrúbka steny: 125 alebo 150 mm

- | | |
|--|---|
| A Šírka plechovej kapsy | H Celková výška stavebného puzdra |
| B Šírka priechodu po inštalácii stavebného puzdra | I Výška podlaha – kolajnica (kontrola osadenia na dokončenú podlahu) |
| C Štandardná šírka dverného krídla | J Výška čistého priechodu po osadení obložiek |
| D Šírka čistého priechodu po osadení obložiek | K Vonkajší rozmer stavebného puzdra |
| E Celková šírka stavebného puzdra | L Štandardná výška dverného krídla |
| F Maximálna hrúbka dverného krídla | P Minimálna hrúbka dokončenej priečky |
| G Vnútrotný rozmer puzdra | |



Horizontálny rez puzdrom EMOTIVE II STANDARD s dreveným dverným krídlom hrúbky 40 mm



Vertikálny rez puzdrom EMOTIVE II STANDARD s dreveným dverným krídlom hrúbky 40 mm

PRÍSLUŠENSTVO K STAVEBNÝM PUZDRÁM EMOTIVE II STANDARD

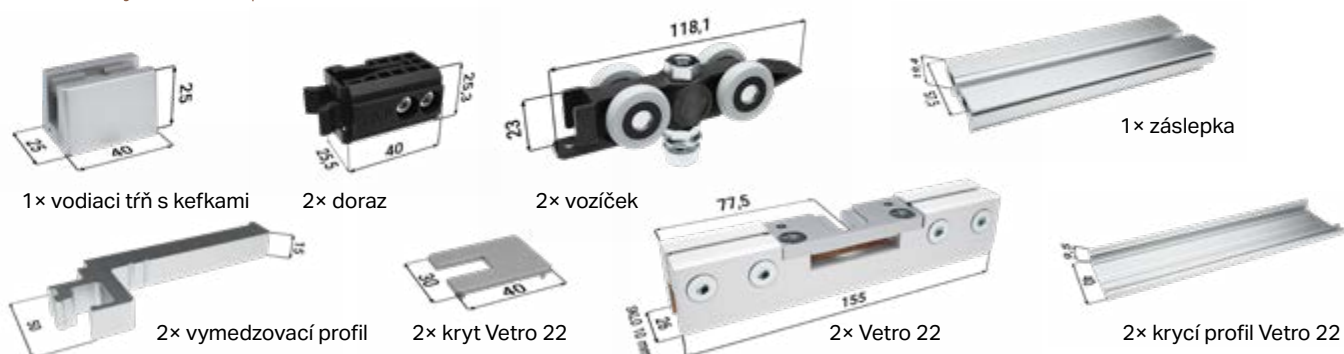
PRÍSLUŠENSTVO ZA PRÍPLATOK

Montážny balíček pre drevené dvere



PRÍSLUŠENSTVO ZA PRÍPLATOK

Montážny balíček pre sklenené dvere



ÚDAJE POTREBNÉ NA OBJEDNANIE
MONTÁŽNYCH BALÍČKOV PRE PUZDRO EMOTIVE II STANDAR

• Čisté priechodné rozmery
stavebného puzdra

PRÍSLUŠENSTVO ZA PRÍPLATOK

Tichý doraz pre drevené + aktivátor



PRÍSLUŠENSTVO ZA PRÍPLATOK

Tichý doraz pre sklenené dvere + aktivátor

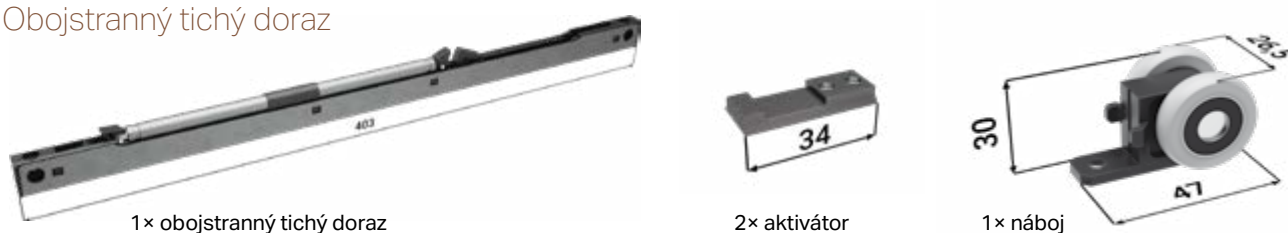


ÚDAJE POTREBNÉ NA OBJEDNANIE
TICHÉHO DORAZU PRE PUZDRO EMOTIVE II STANDARD

• Dvere sklenené × drevené

PRÍSLUŠENSTVO ZA PRÍPLATOK

Obojstranný tichý doraz



Všetko príslušenstvo sa dodáva vrátane spojovacieho materiálu a tesnenia.



dverné krídlo – celosklenené



dvere – MASTER

▲ Stavebné puzdro EMOTIVE II STANDARD osadené dreveným dverným krídlom

STAVEBNÉ
PUZDRO

EMOTIVE II
STANDARD



dvere – STING

▲ Stavebné puzdro EMOTIVE II STANDARD osadené dverami IDEALINE



STAVEBNÉ PUZDRO

EMOTIVE II KOMFORT

STAVEBNÉ PUZDRO **EMOTIVE II KOMFORT**

- Zostava dvoch bezobložkových stavebných puzdier navzájom spojených vodiacou lištou.
- Každé puzdro je určené pre jednu jednokrídlové dvere, ktoré sa vysúvajú proti sebe a pohyb dverí môže byť synchronizovaný
- Synchronný pohyb je pri modeli EMOTIVE II KOMFORT v cene
- Nie je použitá zárubňa, ale ozdobný hliníkový rámček so šírkou 17 mm
- Prechod okolo dverí je lemovaný hliníkovým rámčekom, ktorý slúži ako dizajnový a ochranný prvok priechodu
- Čistá, moderná línia bezobložkových stavebných puzdier
- Puzdrá dizajnovovo nadväzujú na ucelený rad skrytých zárubní EMOTIVE pre otočné dvere
- Možnosť atypických rozmerov do výšky až 2700 mm
- Použitie na SDK aj murovanú priečku
- Určené na dvere drevené, celosklenené, MASTER, STING, IDEA
- Pre zavesenie dverného krídla je nutné objednanie montážneho balíčka na drevené alebo sklenené dvere za príplatok
- Maximálna hmotnosť jedného dverného krídla je 90 kg
- Celé puzdro je z kvalitného pozinkovaného plechu a hliníkových profilov
- Určené na dokončenú hrúbku priečky 125 a 150 mm
- Pri murovanej priečke je nutné stavebný otvor vybaviť prekladom – stavebné puzdro nie je schopné niesť zaťaženie
- Vysokokvalitný a veľmi tichý pohybový mechanizmus v špeciálnej hliníkovej lište
- Odnímateľná horná koľajnica
- Nastaviteľný predný aj zadný doraz
- Možnosť dokúpenia tichého dorazu pre postupné zatvorenie dverí
- Na kapsu puzdra je možné umiestniť vypínač
- Záruka 10 rokov
- Za príplatok lakujeme podľa vzorkovníc RAL, NCS a CREATIVE METALLIC



ROZMERY PRE STAVEBNÉ PUZDRO EMOTIVE II KOMFORT

EMOTIVE II KOMFORT – 1970 mm					
čistý priechod min. D × J	celkové rozmery stavebného puzdra E × H	šírka plechovej kapsy A	šírka priechodu po inštalácii stav. Puzdra B = D	rozmery hrubého stavebného otvoru do SDK	odporúčané rozmery hrubého stavebného otvoru do murovaných systémov
1250 × 1970	2586 × 2023	2 × 668	1250	2586 × 2023	2626 × 2043
1450 × 1970	2986 × 2023	2 × 768	1450	2986 × 2023	3026 × 2043
1650 × 1970	3386 × 2023	2 × 868	1650	3386 × 2023	3426 × 2043
1850 × 1970	3786 × 2023	2 × 968	1850	3786 × 2023	3826 × 2043
2050 × 1970	4186 × 2023	2 × 1068	2050	4186 × 2023	4226 × 2043
2250 × 1970	4586 × 2023	2 × 1168	2250	4586 × 2023	4626 × 2043
2450 × 1970	4986 × 2023	2 × 1268	2450	4986 × 2023	5026 × 2043

ODPORÚČANÉ ROZMERY DVERNÉHO KRÍDLA		
štandardný rozmer dreveného dverného krídla C × L	maximál- na hrúbka dverného krídla F pre K 100	štandardný rozmer skleneného dverného krídla C × L
(2 × 650) × 1962	40	(2 × 650) × 1950
(2 × 750) × 1962	40	(2 × 750) × 1950
(2 × 850) × 1962	40	(2 × 850) × 1950
(2 × 950) × 1962	40	(2 × 950) × 1950
(2 × 1050) × 1962	40	(2 × 1050) × 1950
(2 × 1150) × 1962	40	(2 × 1150) × 1950
(2 × 1250) × 1962	40	(2 × 1250) × 1950

EMOTIVE II KOMFORT – 2100 mm					
čistý priechod min. D × J	celkové rozmery stavebného puzdra E × H	šírka plechovej kapsy A	šírka priechodu po inštalácii stav. Puzdra B = D	rozmery hrubého stavebného otvoru do SDK	odporúčané rozmery hrubého stavebného otvoru do murovaných systémov
1250 × 2100	2586 × 2153	2 × 668	1250	2586 × 2153	2626 × 2173
1450 × 2100	2986 × 2153	2 × 768	1450	2986 × 2153	3026 × 2173
1650 × 2100	3386 × 2153	2 × 868	1650	3386 × 2153	3426 × 2173
1850 × 2100	3786 × 2153	2 × 968	1850	3786 × 2153	3826 × 2173
2050 × 2100	4186 × 2153	2 × 1068	2050	4186 × 2153	4226 × 2173
2250 × 2100	4586 × 2153	2 × 1168	2250	4586 × 2153	4626 × 2173
2450 × 2100	4986 × 2153	2 × 1268	2450	4986 × 2153	5026 × 2173

ODPORÚČANÉ ROZMERY DVERNÉHO KRÍDLA		
štandardný rozmer dreveného dverného krídla C × L	maximál- na hrúbka dverného krídla F pre K 100	štandardný rozmer skleneného dverného krídla C × L
(2 × 650) × 2092	40	(2 × 650) × 2080
(2 × 750) × 2092	40	(2 × 750) × 2080
(2 × 850) × 2092	40	(2 × 850) × 2080
(2 × 950) × 2092	40	(2 × 950) × 2080
(2 × 1050) × 2092	40	(2 × 1050) × 2080
(2 × 1150) × 2092	40	(2 × 1150) × 2080
(2 × 1250) × 2092	40	(2 × 1250) × 2080

Všetky rozmery sú uvedené v mm.

Vonkajšia hrúbka (K) stavebného puzdra EMOTIVE II 100 mm = dokončená priečka (P) 125 mm.

Otvor je nutné vybaviť prekladom – stavebné puzdro nie je schopné niesť zaťaženie.

Štandardná čistá priechodná výška je 1970 mm, 1985 mm, 2100 mm a 2115 mm.

Atypické rozmery od 1975 až 2700 mm.

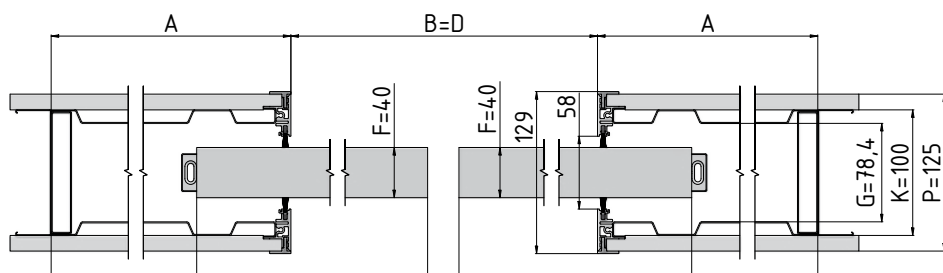


ÚDAJE POTREBNÉ NA OBJEDNANIE STAVEBNÉHO PUZDRA EMOTIVE II KOMFORT

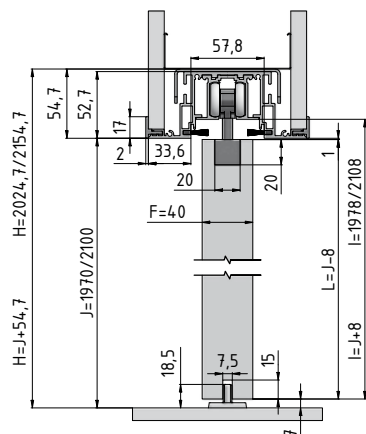
- Čistý priechodné rozmery: D × J
- Typ priečky: SDK × stena
- Výrobca dverí: JAP, SAPELLI, iný výrobca
- Hrúbka steny: 125 alebo 150 mm

- A Šírka plechovej kapsy
- B Šírka priechodu po inštalácii stavebného puzdra
- C Štandardná šírka dverného krídla
- D Šírka čistého priechodu po osadení obložiek
- E Celková šírka stavebného puzdra
- F Maximálna hrúbka dverného krídla
- G Vnútorný rozmer puzdra

- H Celková výška stavebného puzdra
- I Výška podlaha – kolajnica (kontrola osadenia na dokončenú podlahu)
- J Výška čistého priechodu po osadení obložiek
- K Vonkajší rozmer stavebného puzdra
- L Štandardná výška dverného krídla
- P Minimálna hrúbka dokončenej priečky



Horizontálny rez puzdrom EMOTIVE II KOMFORT s dreveným dverným krídlom hrúbky 40 mm



Vertikálny rez puzdrom EMOTIVE II KOMFORT s dreveným dverným krídlom hrúbky 40 mm

PRÍSLUŠENSTVO K STAVEBNÝM PUZDRÁM EMOTIVE II KOMFORT

PRÍSLUŠENSTVO ZADARMO

Balíček synchronného pojazdu



balíček synchron

PRÍSLUŠENSTVO ZA PRÍPLATOK

Montážny balíček pre drevené dvere



2× vodiaci trň

4× doraz

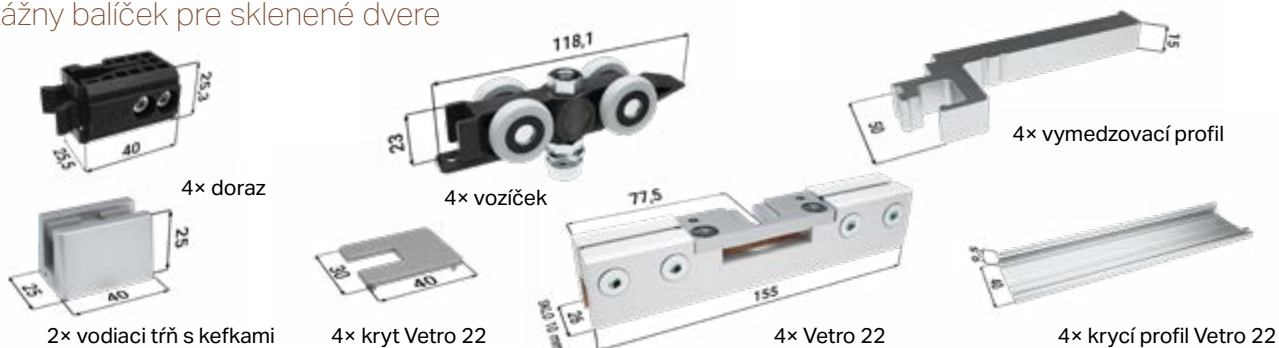
4× vozíček

4× rakvička plast

4× rakvička hliník

PRÍSLUŠENSTVO ZA PRÍPLATOK

Montážny balíček pre sklenené dvere



2× vodiaci trň s kefkami

4× doraz

4× vozíček

4× kryt Vetro 22

4× Vetro 22

4× krycí profil Vetro 22

4× vymedzovací profil



ÚDAJE POTREBNÉ NA OBJEDNANIE
MONTÁŽNYCH BALÍČKOV PRE PUZDRO EMOTIVE II KOMFORT

• Čisté priechodné rozmery
stavebného puzdra

PRÍSLUŠENSTVO ZA PRÍPLATOK

Tichý doraz pre drevené + aktivátor



2× tichý doraz

2× aktivátor

PRÍSLUŠENSTVO ZA PRÍPLATOK

Tichý doraz pre sklenené dvere + aktivátor



2× tichý doraz

2× aktivátor

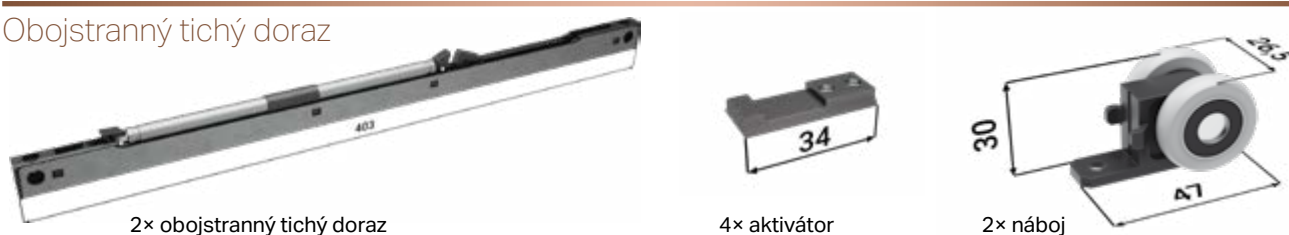


ÚDAJE POTREBNÉ NA OBJEDNANIE
TICHÉHO DORAZU PRE PUZDRO EMOTIVE II KOMFORT

• Dvere sklenené × drevené

PRÍSLUŠENSTVO ZA PRÍPLATOK

Obojstranný tichý doraz



2× obojstranný tichý doraz

4× aktivátor

2× náboj

Všetko príslušenstvo sa dodáva vrátane spojovacieho materiálu a tesnenia.

LATENTE

LATENTE STANDARD



Murivo



SDK



kotviace plechy na stenu



detail omietníku na ústí puzdra



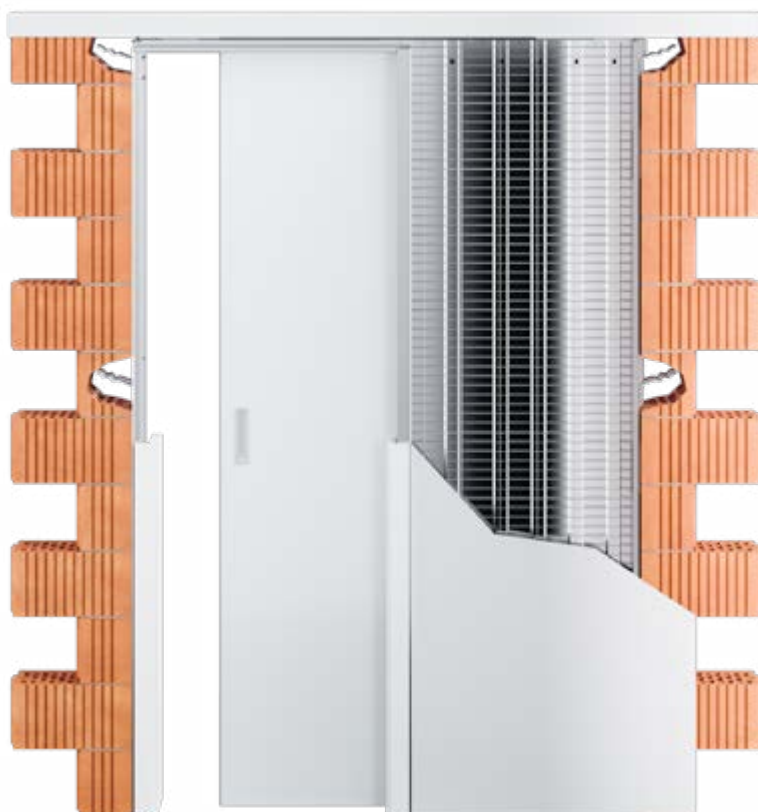
vágris



detail hornej časti stojkovej nohy

STAVEBNÉ PUZDRA **LATENTE STANDARD**

- Zvárané stavebné puzdro na zasúvacie jednokrídlové dvere s možnosťou namontovania obložkovej zárubne, kedy je zárubňa v jednej rovine s obrysom steny
- Určené pre obložkovú zárubňu hr. 15 mm
- Puzdrá dizajnovy nadväzujú na ucelený rad kontrazárubní LATENTE pre otočné dvere
- Možnosť výroby atypických rozmerov do výšky až 2700 mm
- Použitie na SDK aj murovanú priečku
- Kompatibilita so všetkými výrobkami dverí
- Určené na dvere drevené, celosklenené, MASTER, STING, DOOR
- Pre zavesenie dverného krídla je nutné objednanie montážneho balíčka na drevené alebo sklenené dvere za príplatok
- Maximálna hmotnosť jedného dverného krídla je 90 kg
- Celé puzdro je z kvalitného pozinkovaného plechu a hliníkových profilov
- Určené na dokončenú hrúbku priečky 125 a 150 mm
- Pri murovanej priečke je nutné stavebný otvor vybaviť prekladom – stavebné puzdro nie je schopné niesť zaťaženie
- Vysokokvalitný a veľmi tichý pohybový mechanizmus v špeciálnej hliníkovej lište
- Odnímateľná horná koľajnica
- Nastaviteľný predný aj zadný doraz
- Možnosť dokúpenia tichého dorazu pre postupné zatvorenie dverí
- Na kapsu puzdra je možné umiestniť vypínač
- Záruka 10 rokov



STAVEBNÉ PUZDRO

LATENTE
STANDARD





STAVEBNÉ PUZDRO

LATENTE
STANDARD

ROZMERY PRE STAVEBNÉ PUZDRO LATENTE STANDARD

Pre obložky 50 mm + 12 mm polodrážka + 3 mm šírka tieňovej drážky

LATENTE STANDARD – 1970 mm					
čistý priechod po osadení obložiek min. D × J	celkové rozmery stavebného puzdra E × H	šírka plechovej kapsy A	šírka priechodu po inštalácii stav. puzdra B	rozmery hrubého stavebného otvoru do SDK	odporúčané rozmery hrubého stavebného otvoru do murovaných systémov
600 × 1970	1392 × 2053	690	680	1392 × 2053	1432 × 2073
700 × 1970	1592 × 2053	790	780	1592 × 2053	1632 × 2073
800 × 1970	1792 × 2053	890	880	1792 × 2053	1832 × 2073
900 × 1970	1992 × 2053	990	980	1992 × 2053	2032 × 2073
1000 × 1970	2192 × 2053	1090	1080	2192 × 2053	2232 × 2073
1100 × 1970	2392 × 2053	1190	1180	2392 × 2053	2432 × 2073
1200 × 1970	2592 × 2053	1290	1280	2592 × 2053	2632 × 2073

ODPORÚČANÉ ROZMERY DVERNÉHO KRÍDLA	
čistý priechod po osadení obložiek min. D × J	maximálna hrúbka dverného krídla F pre K 100
650 × 1985	68
750 × 1985	68
850 × 1985	68
950 × 1985	68
1050 × 1985	68
1150 × 1985	68
1250 × 1985	68

LATENTE STANDARD – 2100 mm					
čistý priechod po osadení obložiek min. D × J	celkové rozmery stavebného puzdra E × H	šírka plechovej kapsy A	šírka priechodu po inštalácii stav. puzdra B	rozmery hrubého stavebného otvoru do SDK	odporúčané rozmery hrubého stavebného otvoru do murovaných systémov
600 × 2100	1392 × 2183	690	680	1392 × 2183	1432 × 2203
700 × 2100	1592 × 2183	790	780	1592 × 2183	1632 × 2203
800 × 2100	1792 × 2183	890	880	1792 × 2183	1832 × 2203
900 × 2100	1992 × 2183	990	980	1992 × 2183	2032 × 2203
1000 × 2100	2192 × 2183	1090	1080	2192 × 2183	2232 × 2203
1100 × 2100	2392 × 2183	1190	1180	2392 × 2183	2432 × 2203
1200 × 2100	2592 × 2183	1290	1280	2592 × 2183	2632 × 2203

ODPORÚČANÉ ROZMERY DVERNÉHO KRÍDLA	
čistý priechod po osadení obložiek min. C × L	maximálna hrúbka dverného krídla F pre K 100
650 × 2115	68
750 × 2115	68
850 × 2115	68
950 × 2115	68
1050 × 2115	68
1150 × 2115	68
1250 × 2115	68

Pre obložky 65 mm + 0 mm šírka polodrážky + 1 mm šírka tieňovej drážky

LATENTE STANDARD – 1970 mm					
čistý priechod po osadení obložiek min. D × J	celkové rozmery stavebného puzdra E × H	šírka plechovej kapsy A	šírka priechodu po inštalácii stav. puzdra B	rozmery hrubého stavebného otvoru do SDK	odporúčané rozmery hrubého stavebného otvoru do murovaných systémov
600 × 1970	1388 × 2054	690	676	1388 × 2054	1428 × 2074
700 × 1970	1588 × 2054	790	776	1588 × 2054	1628 × 2074
800 × 1970	1788 × 2054	890	876	1788 × 2054	1828 × 2074
900 × 1970	1988 × 2054	990	976	1988 × 2054	2028 × 2074
1000 × 1970	2188 × 2054	1090	1076	2188 × 2054	2228 × 2074
1100 × 1970	2388 × 2054	1190	1176	2388 × 2054	2428 × 2074
1200 × 1970	2588 × 2054	1290	1276	2588 × 2054	2628 × 2074

ODPORÚČANÉ ROZMERY DVERNÉHO KRÍDLA	
čistý priechod po osadení obložiek min. C × L	maximálna hrúbka dverného krídla F pre K 100
650 × 1985	68
750 × 1985	68
850 × 1985	68
950 × 1985	68
1050 × 1985	68
1150 × 1985	68
1250 × 1985	68

LATENTE STANDARD – 2100 mm					
čistý priechod po osadení obložiek min. D × J	celkové rozmery stavebného puzdra E × H	šírka plechovej kapsy A	šírka priechodu po inštalácii stav. puzdra B	rozmery hrubého stavebného otvoru do SDK	odporúčané rozmery hrubého stavebného otvoru do murovaných systémov
600 × 2100	1388 × 2184	690	676	1388 × 2184	1428 × 2204
700 × 2100	1588 × 2184	790	776	1588 × 2184	1628 × 2204
800 × 2100	1788 × 2184	890	876	1788 × 2184	1828 × 2204
900 × 2100	1988 × 2184	990	976	1988 × 2184	2028 × 2204
1000 × 2100	2188 × 2184	1090	1076	2188 × 2184	2228 × 2204
1100 × 2100	2388 × 2184	1190	1176	2388 × 2184	2428 × 2204
1200 × 2100	2588 × 2184	1290	1276	2588 × 2184	2628 × 2204

ODPORÚČANÉ ROZMERY DVERNÉHO KRÍDLA	
čistý priechod po osadení obložiek min. C × L	maximálna hrúbka dverného krídla F pre K 100
650 × 2115	68
750 × 2115	68
850 × 2115	68
950 × 2115	68
1050 × 2115	68
1150 × 2115	68
1250 × 2115	68

Všetky rozmery sú uvedené v mm.

Vonkajšia hrúbka (K) stavebného puzdra LATENTE STANDARD 100 mm = dokončená priečka (P) 125 mm.

Otvor je nutné vybaviť prekladom – stavebné puzdro nie je schopné niesť zaťaženie.

Štandardná čistá priechodná výška je 1970 mm, 1985 mm, 2100 mm a 2115 mm.

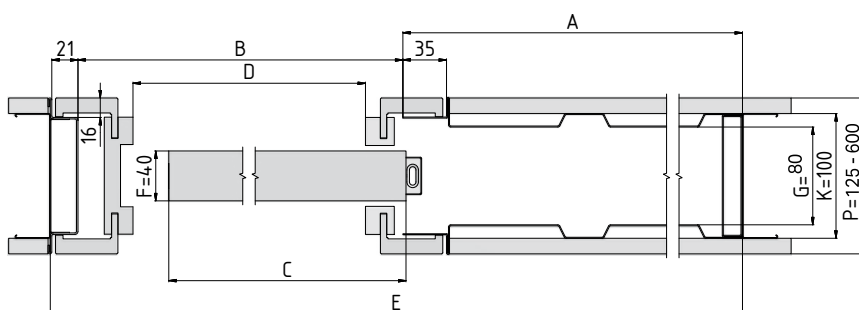
Atypické rozmery od 1975 až 2700 mm.



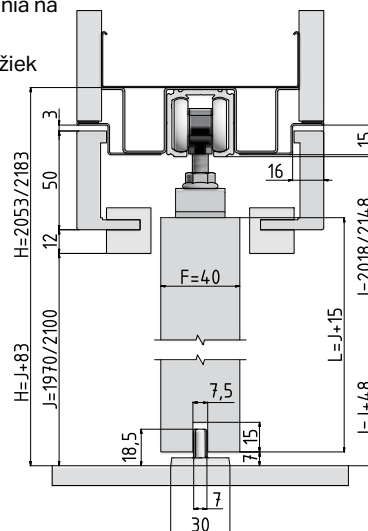
ÚDAJE POTREBNÉ NA OBJEDNANIE STAVEBNÉHO PUZDRA LATENTE STANDARD

- Čisté priechodné rozmery: $D \times J$
- Typ priečky: SDK \times stena
- Hrúbka dokončenej priečky
- Typ obložky: 50 + 12 + 3 mm alebo 65 + 0 + 1 mm (šírka obložky + šírka polodrážky + šírka tieňovej drážky)

- | | |
|--|---|
| A Šírka plechovej kapsy | H Celková výška stavebného puzdra |
| B Šírka priechodu po inštalácii stavebného puzdra | I Výška podlaha – koľajnica (kontrola osadenia na dokončenú podlahu) |
| C Štandardná šírka dverného krídla | J Výška čistého priechodu po osadení obložiek |
| D Šírka čistého priechodu po osadení obložiek | K Vonkajší rozmer stavebného puzdra |
| E Celková šírka stavebného puzdra | L Štandardná výška dverného krídla |
| F Maximálna hrúbka dverného krídla | P Minimálna hrúbka dokončenej priečky |
| G Vnútorňný rozmer puzdra | |



Horizontálny rez puzdrom LATENTE STANDARD s dreveným dverným krídlom hrúbky 40 mm



Vertikálny rez puzdrom LATENTE STANDARD s dreveným dverným krídlom hrúbky 40 mm

PRÍSLUŠENSTVO K STAVEBNÝM PUZDRÁM LATENTE STANDARD

SÚČASŤ BALENIA

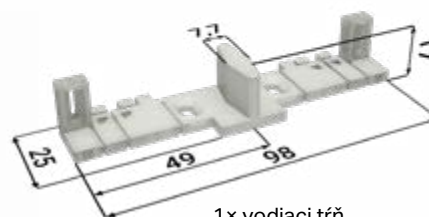
Sada pojazdov



1× doplnok koľajnice



2× dverný nosič



1× vodiaci trň



2× vozíček



2× doraz

Všetko príslušenstvo sa dodáva vrátane spojovacieho materiálu.

PRÍSLUŠENSTVO ZA PRÍPLATOK

Príslušenstvo za príplatok je rovnaké ako pri stavebnom puzdre NORMA STANDARD, **pozrite stranu 11**



STAVEBNÉ PUZDRO

LATENTE
KOMFORT

STAVEBNÉ PUZDRA **LATENTE KOMFORT**

- Tento model je zostavou dvoch zváraných stavebných puzdier navzájom spojených vodiacou lištou
- Každé puzdro je určené pre jedny jednokrídlové dvere, ktoré sa vysúvajú proti sebe
- Puzdrá dizajnovovo nadväzujú na ucelený rad kontrazárubní LATENTE pre otočné dvere
- Pohyb dverných krídel je synchronizovaný – synchronný posuv pri type LATENTE KOMFORT v cene
- Stavebné puzdro LATENTE Komfort umožňuje namontovanie obložkovej zárubne v jednej rovine so susednou priečkou. Určené pre obložkovú zárubňu hr. 15 mm. Zárubňa je v jednej rovine s obrysom steny
- Možnosť výroby atypických rozmerov do výšky 2 700 mm
- Použitie na SDK aj murovanú priečku
- Pri murovanej priečke je nutné stavebný otvor vybaviť prekladom – stavebné puzdro nie je schopné niesť zaťaženie
- Určené na dvere drevené, celosklenené, MASTER, STING, IDEA
- Kompatibilita so všetkými výrobcami dverí
- Maximálna hmotnosť jedného dverného krídla je 90 kg
- Veľmi tichý pohybový mechanizmus v špeciálnej hliníkovej lište
- Odnímateľná horná koľajnica
- Nastaviteľný predný aj zadný doraz
- Možnosť dokúpenia tichého dorazu pre postupné zatvorenie dverí
- Na kapsu puzdra je možné umiestniť vypínač
- Celé puzdro je z kvalitného pozinkovaného plechu
- Záruka 10 rokov



STAVEBNÉ PUZDRO LATENTE KOMFORT

Pre obložky 50 mm + 12 mm polodrážka + 3 mm šírka tieňovej drážky

LATENTE KOMFORT – 1970 mm					
čistý priechod po osadení obložiek min. D × J	celkové rozmery stavebného puzdra E × H	šírka plechovej kapsy A	šírka priechodu po inštalácii stav. puzdra B	rozmery hrubého stavebného otvoru do SDK	odporúčané rozmery hrubého stavebného otvoru do murovaných systémov
1250 × 1970	2696 × 2053	690	1316	2696 × 2053	2736 × 2073
1450 × 1970	3096 × 2053	790	1516	3096 × 2053	3136 × 2073
1650 × 1970	3496 × 2053	890	1716	3496 × 2053	3536 × 2073
1850 × 1970	3896 × 2053	990	1916	3896 × 2053	3936 × 2073
2050 × 1970	4296 × 2053	1090	2116	4296 × 2053	4336 × 2073
2250 × 1970	4696 × 2053	1190	2316	4696 × 2053	4736 × 2073
2450 × 1970	5096 × 2053	1290	2516	5096 × 2053	5136 × 2073

ODPORÚČANÉ ROZMERY DVERNÉHO KRÍDLA	
čistý priechod po osadení obložiek min. C × L	maximálna hrúbka dverného krídla F pre K 100
(2 × 650) × 1985	68
(2 × 750) × 1985	68
(2 × 850) × 1985	68
(2 × 950) × 1985	68
(2 × 1050) × 1985	68
(2 × 1150) × 1985	68
(2 × 1250) × 1985	68

LATENTE KOMFORT – 2100 mm					
čistý priechod po osadení obložiek min. D × J	celkové rozmery stavebného puzdra E × H	šírka plechovej kapsy A	šírka priechodu po inštalácii stav. puzdra B	rozmery hrubého stavebného otvoru do SDK	odporúčané rozmery hrubého stavebného otvoru do murovaných systémov
1250 × 2100	2696 × 2183	690	1316	2696 × 2183	2736 × 2203
1450 × 2100	3096 × 2183	790	1516	3096 × 2183	3136 × 2203
1650 × 2100	3496 × 2183	890	1716	3496 × 2183	3536 × 2203
1850 × 2100	3896 × 2183	990	1916	3896 × 2183	3936 × 2203
2050 × 2100	4296 × 2183	1090	2116	4296 × 2183	4336 × 2203
2250 × 2100	4696 × 2183	1190	2316	4696 × 2183	4736 × 2203
2450 × 2100	5096 × 2183	1290	2516	5096 × 2183	5136 × 2203

ODPORÚČANÉ ROZMERY DVERNÉHO KRÍDLA	
čistý priechod po osadení obložiek min. C × L	maximálna hrúbka dverného krídla F pre K 100
(2 × 650) × 2115	68
(2 × 750) × 2115	68
(2 × 850) × 2115	68
(2 × 950) × 2115	68
(2 × 1050) × 2115	68
(2 × 1150) × 2115	68
(2 × 1250) × 2115	68

Pre obložky 65 mm + 0 mm šírka polodrážky + 1 mm šírka tieňovej drážky

LATENTE KOMFORT – 1970 mm					
čistý priechod po osadení obložiek min. D × J	celkové rozmery stavebného puzdra E × H	šírka plechovej kapsy A	šírka priechodu po inštalácii stav. puzdra B	rozmery hrubého stavebného otvoru do SDK	odporúčané rozmery hrubého stavebného otvoru do murovaných systémov
1250 × 1970	2692 × 2054	690	1312	2692 × 2054	2732 × 2074
1450 × 1970	3092 × 2054	790	1512	3092 × 2054	3132 × 2074
1650 × 1970	3492 × 2054	890	1712	3492 × 2054	3532 × 2074
1850 × 1970	3892 × 2054	990	1912	3892 × 2054	3932 × 2074
2050 × 1970	4292 × 2054	1090	2112	4292 × 2054	4332 × 2074
2250 × 1970	4692 × 2054	1190	2312	4692 × 2054	4732 × 2074
2450 × 1970	5092 × 2054	1290	2512	5092 × 2054	5132 × 2074

ODPORÚČANÉ ROZMERY DVERNÉHO KRÍDLA	
čistý priechod po osadení obložiek min. C × L	maximálna hrúbka dverného krídla F pre K 100
(2 × 650) × 1985	68
(2 × 750) × 1985	68
(2 × 850) × 1985	68
(2 × 950) × 1985	68
(2 × 1050) × 1985	68
(2 × 1150) × 1985	68
(2 × 1250) × 1985	68

LATENTE KOMFORT – 2100 mm					
čistý priechod po osadení obložiek min. D × J	celkové rozmery stavebného puzdra E × H	šírka plechovej kapsy A	šírka priechodu po inštalácii stav. puzdra B	rozmery hrubého stavebného otvoru do SDK	odporúčané rozmery hrubého stavebného otvoru do murovaných systémov
1250 × 2100	2692 × 2184	690	1312	2692 × 2184	2732 × 2204
1450 × 2100	3092 × 2184	790	1512	3092 × 2184	3132 × 2204
1650 × 2100	3492 × 2184	890	1712	3492 × 2184	3532 × 2204
1850 × 2100	3892 × 2184	990	1912	3892 × 2184	3932 × 2204
2050 × 2100	4292 × 2184	1090	2112	4292 × 2184	4332 × 2204
2250 × 2100	4692 × 2184	1190	2312	4692 × 2184	4732 × 2204
2450 × 2100	5092 × 2184	1290	2512	5092 × 2184	5132 × 2204

ODPORÚČANÉ ROZMERY DVERNÉHO KRÍDLA	
čistý priechod po osadení obložiek min. C × L	maximálna hrúbka dverného krídla F pre K 100
(2 × 650) × 2115	68
(2 × 750) × 2115	68
(2 × 850) × 2115	68
(2 × 950) × 2115	68
(2 × 1050) × 2115	68
(2 × 1150) × 2115	68
(2 × 1250) × 2115	68

Všetky rozmery sú uvedené v mm.

Vonkajšia hrúbka (K) stavebného puzdra LATENTE KOMFORT 100 mm = dokončená priečka (P) 125 mm.

Otvor je nutné vybaviť prekladom – stavebné puzdro nie je schopné niesť zaťaženie.

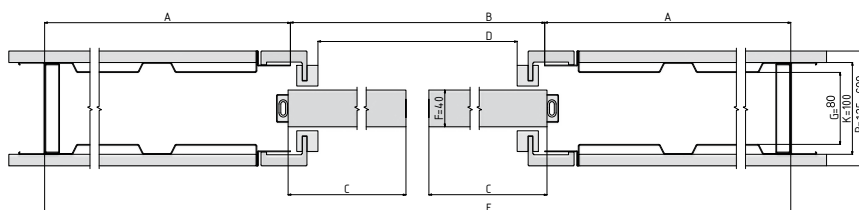
Štandardná čistá priechodná výška je 1970 mm, 1985 mm, 2100 mm a 2115 mm.



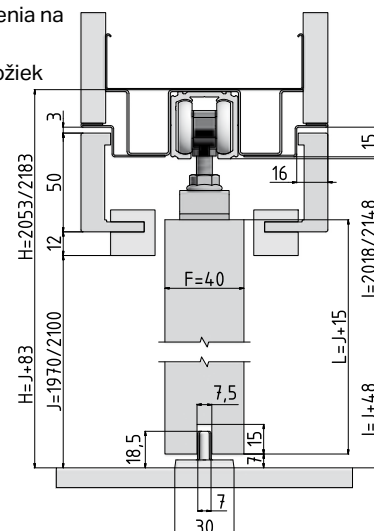
ÚDAJE POTREBNÉ NA OBJEDNANIE STAVEBNÉHO PUZDRA LATENTE KOMFORT

- Čisté priechodné rozmery: $D \times J$
- Typ priečky: SDK \times stena
- Hrúbka dokončenej priečky
- Typ obložky: 50 + 12 + 3 mm alebo 65 + 0 + 1 mm (šírka obložky + šírka polodrážky + šírka tieňovej drážky)

- | | |
|--|---|
| A Šírka plechovej kapsy | H Celková výška stavebného puzdra |
| B Šírka priechodu po inštalácii stavebného puzdra | I Výška podlaha – koľajnica (kontrola osadenia na dokončenú podlahu) |
| C Štandardná šírka dverného krídla | J Výška čistého priechodu po osadení obložiek |
| D Šírka čistého priechodu po osadení obložiek | K Vonkajší rozmer stavebného puzdra |
| E Celková šírka stavebného puzdra | L Štandardná výška dverného krídla |
| F Maximálna hrúbka dverného krídla | P Minimálna hrúbka dokončenej priečky |
| G Vnútrotný rozmer puzdra | |



Horizontálny rez puzdrom LATENTE KOMFORT s dreveným dverným krídlom hrúbky 40 mm

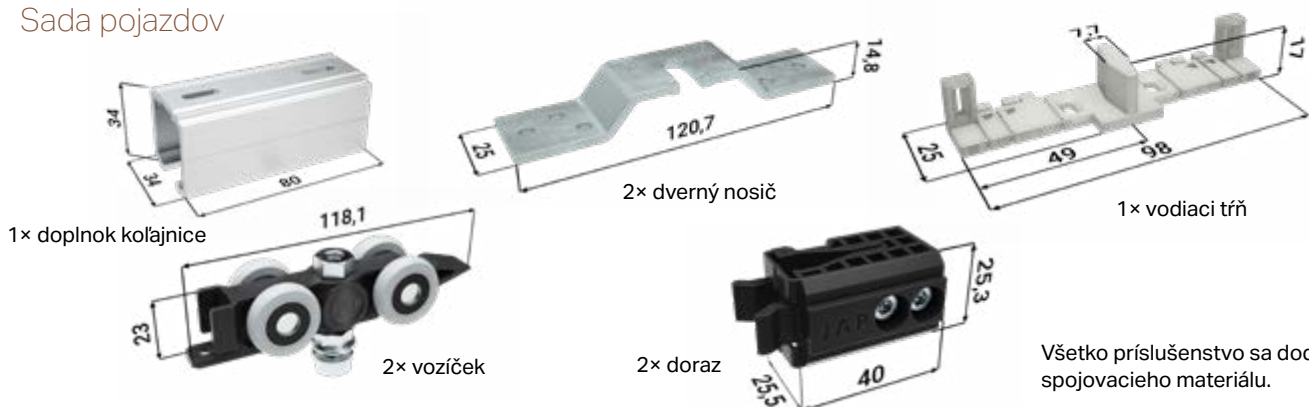


Vertikálny rez puzdrom LATENTE KOMFORT s dreveným dverným krídlom hrúbky 40 mm

PRÍSLUŠENSTVO K STAVEBNÝM PUZDRÁM LATENTE KOMFORT

SÚČASŤ BALENIA

Sada pojazdov



Všetko príslušenstvo sa dodáva vrátane spojovacieho materiálu.

PRÍSLUŠENSTVO ZADARMO

Balíček synchronného pojazdu



PRÍSLUŠENSTVO ZA PRÍPLATOK

Príslušenstvo za príplatok je rovnaké ako pri stavebnom puzdre NORMA KOMFORT, **pozrite stranu 17**

PONÚKANÉ KOVANIA NA POSUVNÉ DVERE

Dostupné v ponúkaných variantoch:



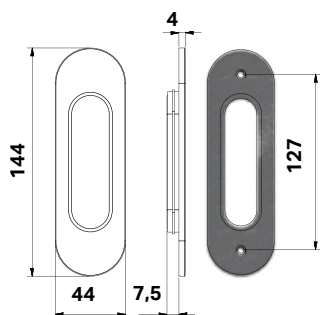
OSC – chróm matný



OC – chróm lesklý

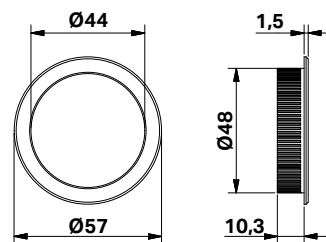


LV – mosadz lesklá



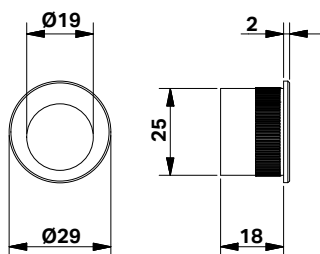
521 – OVÁLNA MISKA

Oválna miska bez otvoru so skrytými skrutkami.



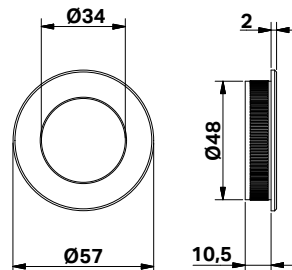
524 – OKRÚHLA MISKA ŠIROKÁ

Okrúhla miska bez otvoru so širokým stredom.



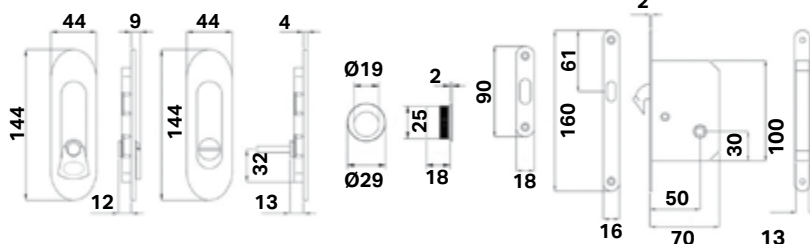
525 – ČELNÝ ÚCHYT

Čelný úchyt.



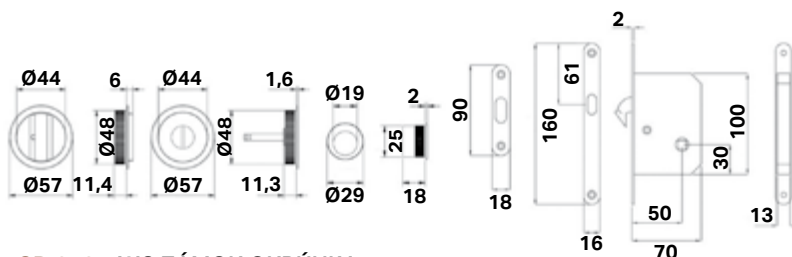
529 – OKRÚHLA MISKA ÚZKA

Okrúhla miska bez otvoru s úzkym stredom.



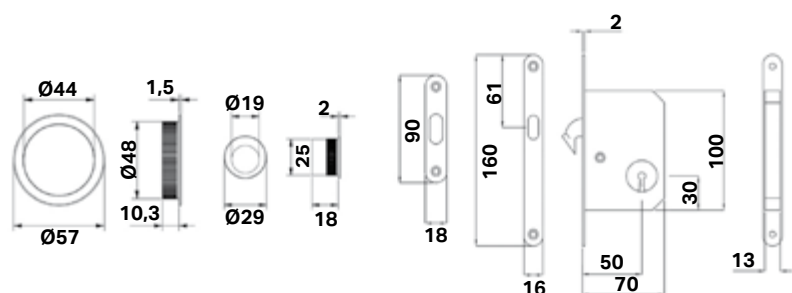
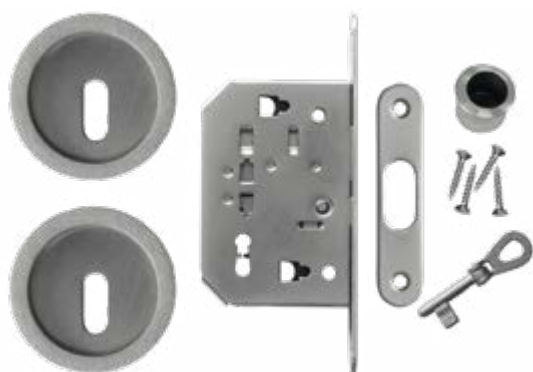
CD 048 – WC ZÁMOK OVÁL

Súprava s WC zámkom oválna – uzamykateľná z jednej strany – WC, kúpeľňa.



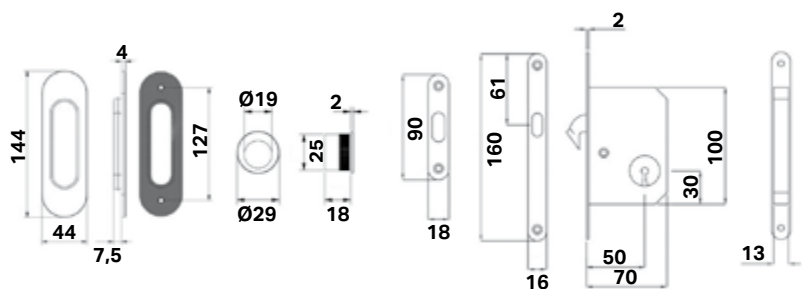
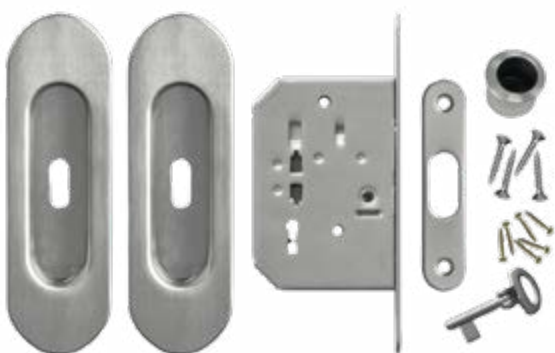
CD 050 – WC ZÁMOK OKRÚHLÝ

Súprava s WC zámkom okrúhla – uzamykateľná z jednej strany. Určená pre miesta, ktoré je potrebné uzamykať z jednej strany – WC, kúpeľňa.



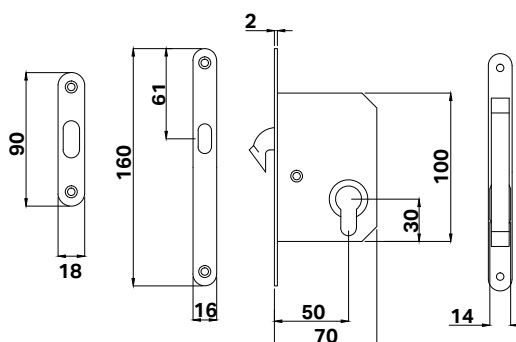
CD 063 – OKRÚHLA MISKA + KLBOVÝ KLÚČ

Súprava s kľbovým kľúčom – obojstranné uzamykanie. Určené do miestností, ktoré je nutné uzamykať z oboch strán – spálne.



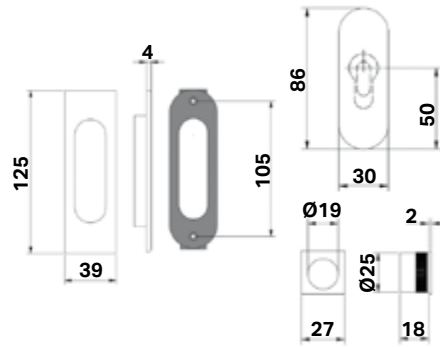
CD 067 – OVÁL + KLBOVÝ KLÚČ

Súprava s oválnou miskou a kľbovým kľúčom – obojstranné uzamykanie. Určené do miestností, ktoré je nutné uzamykať z oboch strán – spálne.



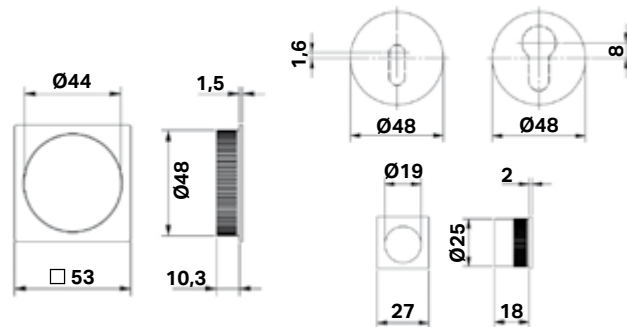
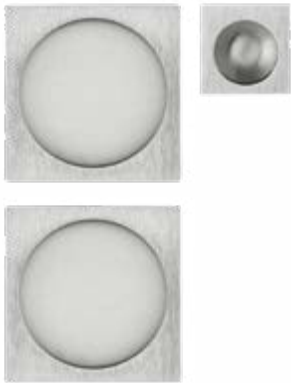
CD 1150 – FAB ZÁMOK OVÁL

Súprava s oválnou miskou a FAB zámkom – obojstranné uzamykanie. Dodáva sa bez cylindrickej vložky a kľúča.



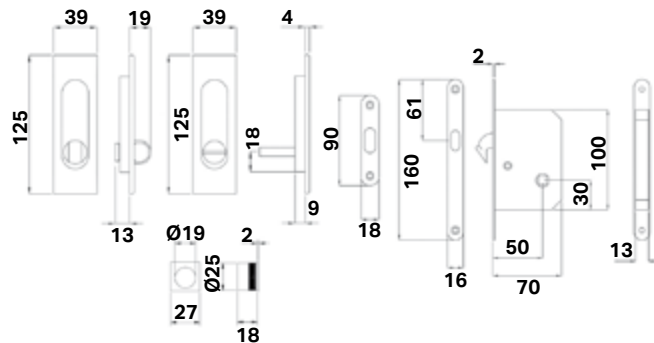
CD 938 – MISKA HRANATÁ

Hranatá miska bez otvoru.



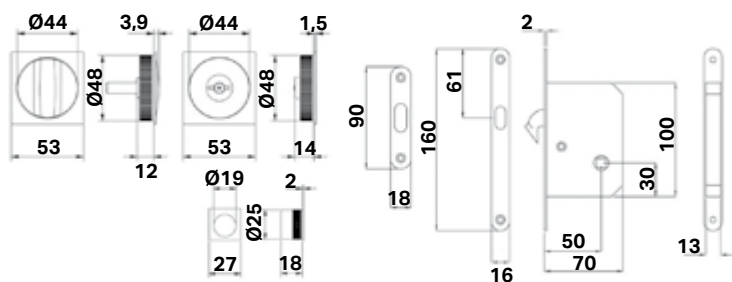
CD Q22 – MISKA HRANATÁ

Hranatá miska bez otvoru.



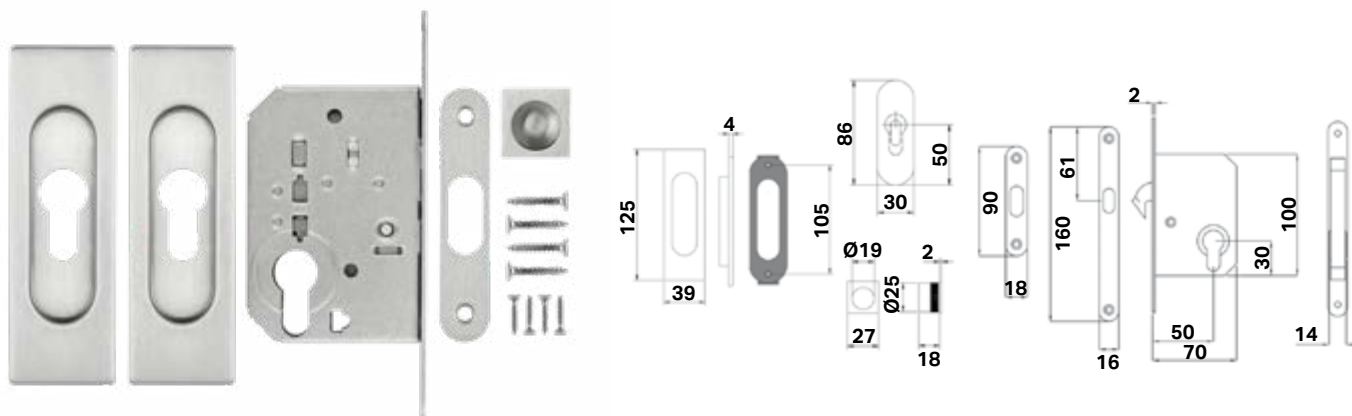
CD 962 – MISKA HRANATÁ S WC ZÁMKOM

Súprava s WC zámkom hranatá – uzamykateľná z jednej strany. Určená pre miestnosti, ktoré je potrebné uzamykať z jednej strany – WC, kúpeľňa.



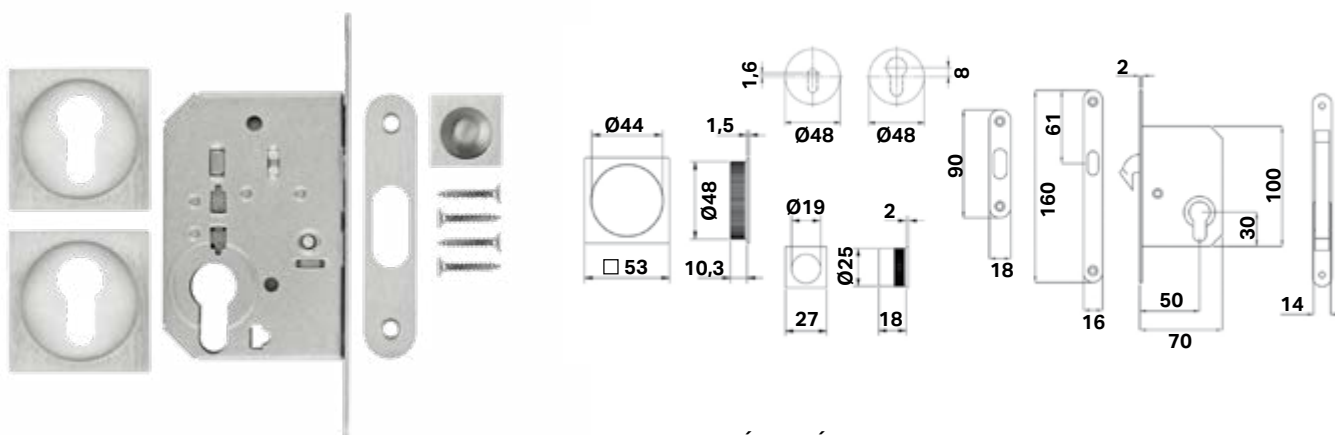
CD 829 – MISKA HRANATÁ S WC ZÁMKOM

Súprava s WC zámkom hranatá – uzamykateľná z jednej strany. Určená pre miestnosti, ktoré je potrebné uzamykať z jednej strany – WC, kúpeľňa.



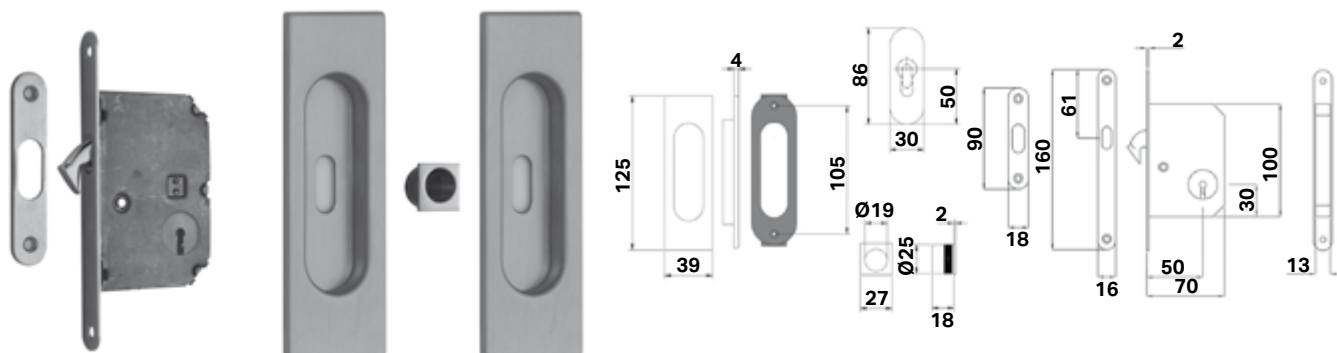
CD YR6 – MISKA HRANATÁ SO ZÁMKOM

Súprava s hranatou miskou a FAB zámkom – obojstranné uzamykanie. Dodáva sa bez cylindrickej vložky a kľúča.



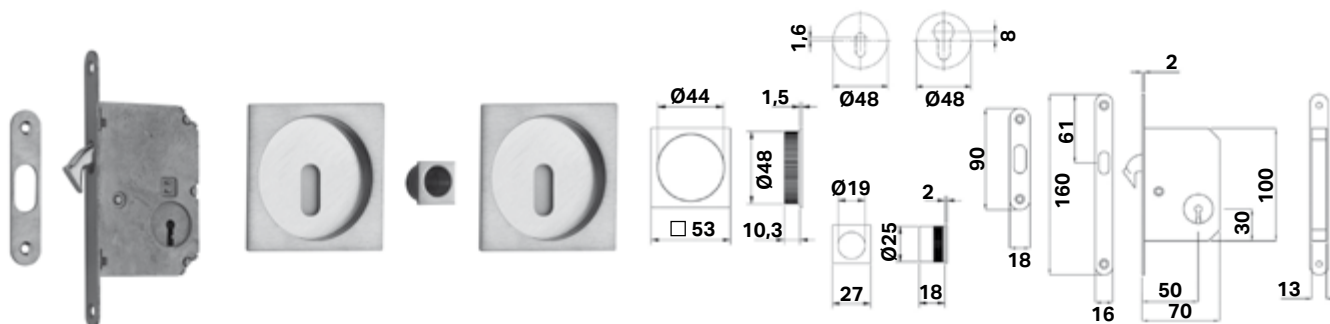
CD Q6Y – MISKA HRANATÁ SO ZÁMKOM

Súprava s hranatou miskou a FAB zámkom – obojstranné uzamykanie. Dodáva sa bez cylindrickej vložky a kľúča.



CD 956 – MISKA HRANATÁ + KLBOVÝ KLÚČ

Súprava s hranatou miskou určená pre miestnosť, kde je nutné uzamykať z oboch strán – spáľňa.



CD Q63 – MISKA HRANATÁ + KLBOVÝ KLÚČ

Súprava s hranatou miskou určená pre miestnosť, kde je nutné uzamykať z oboch strán – spáľňa.

POSUVY NA STENU A DO STROPU

Sú ideálnou voľbou pre tých, ktorí chcú svojmu interiéru vtlačiť neošúchané, dizajnové čisté riešenie a súčasne optimálne využiť priestor interiéru.

Posuvy ponúkajú varianty riešenia tam, kde už nie je možné zasahovať do priečky a zabudovať stavebné puzdro na posuvné dvere. Montáž pojazdovej koľajnice nevyžaduje žiadne stavebné úpravy. Všetky naše posuvy sú vyrobené z kvalitných materiálov, prevažne a hliníku prípadne z nehrdzavejúcej ocele a sú vhodné tak na sklenené, ako aj drevené dvere.

Systémy pre posuvy ponúkame v piatich produktových radoch

TRIX ZERO, TRIX TRENDY, TRIX HEAVY, ROLLO a PREMIUM.

Montujú sa na stenu, alebo do stropu, nad obložku, eventuálne na sklenenú stenu. Výber typu posuvu významne závisí od hmotnosti dverného krídla.

Posuv **PREMIUM** sa montuje do nosného stropu a zakrýva sa SDK podhľadom – ide o takzvaný skrytý posuv. Pomocou systému **PREMIUM** vznikne elegantná deliaca priečka medzi dvoma samostatnými priestormi.

Všetky naše posuvy na stenu a do stropu majú veľmi tichý pohybový mechanizmus a podľa typov aj možnosť tichých dorazov.

	TRIX ZERO	TRIX TRENDY	TRIX HEAVY	ROLLO	PREMIUM
max. hmotnosť jedného krídla	45 kg	60 kg	100 kg	80 kg	100 kg
materiál posuvu	hliník	hliník	hliník	nerez	hliník
materiál vozíčka	hliník	plast	hliník	–	plast/zliatina Al
povrchová úprava	brúsená nerez	brúsená nerez	brúsená nerez	brúsená nerez	RAL K7, NCS, CREATIVE METALLIC
drevené dvere	✓**	✓	✓*	✓	✓
sklenené dvere	✓	✓	✓	✓	✓
na stenu	✓	✓	✓	✓	
nad obložku		✓			
do stropu	✓	✓	✓		✓
na sklenenú stenu			✓	✓	
jednokrídlové	✓	✓	✓	✓	✓
dvojkrídlové	✓	✓	✓	✓	✓
synchron		✓		✓	
tichý doraz	✓	✓**	✓		✓
fixné celosklo		✓	✓		✓
fixné krídlo hr. 40 mm					✓
dvere STING a MASTER	✓	✓	✓	✓	✓

* je nutné použiť montážny balíček na drevené dvere ** od priechodu 700 mm/1450 mm

Posuvné systémy TRIX ZERO, TRIX HEAVY A TRIX TRENDY lakujeme podľa vzorkovníkov RAL, NCS a CREATIVE METALLIC.



TRIX ZERO,
TRIX HEAVY
sklo

Tenká krytka
72/63 mm
čelo



TRIX ZERO,
TRIX HEAVY
DREVO

Tenká krytka
72/63 mm
čelo



TRIX TRENDY
SKLO

Širšia krytka
90/85 mm
čelo



TRIX TRENDY
DREVO

Širšia krytka
90/85 mm
čelo



ROLLO SKLO

Ø 25 mm tyč



PREMIUM



PREMIUM

TRIX ZERO



JEDNOKRÍDLOVÝ POSUV

TRIX ZERO

- čelo 72/63 mm
- čistý priechod 600 – 900 mm
- materiál hliník
- povrchová úprava brúsená nerez, elox, štruktúrna farba podľa vzorkovnice RAL, NCS, CREATIVE METALLIC
- maximálna hmotnosť dverí 45 kg

V cene 1 súprava vozíčkov, 1 vodiaci trň, 2 tiché dorazy, príprava na drevené a sklenené dvere.



DVOJKRÍDLOVÝ POSUV

TRIX ZERO

- čelo 72/63 mm • materiál hliník
- čistý priechod 1250 – 1850 mm
- povrchová úprava brúsená nerez, elox, štrukturálna farba podľa vzorkovnice
- maximálna hmotnosť dverí 45 + 45 kg
- nie je možné pridať synchronný posuv

V cene 2 súpravy vozíčkov, 2 vodiace trne, 4 tiché dorazy, príprava na drevené a sklenené dvere.



TRIX TRENDY



JEDNOKRÍDLOVÝ POSUV

TRIX TRENDY

- čelo 90/85 mm
- čistý priechod 600 – 900 mm
- materiál hliník
- povrchová úprava prírodný elox
- maximálna hmotnosť dverí 60 kg

V cene 1 súprava vozíčkov, 1 vodiaci trň, 1 súprava VETRO II (v prípade celosklenených dverí), 1 tichý doraz*, hliníkové profily podľa objednávky.

* od čistého priechodu 700 mm

DVOJKRÍDLOVÝ POSUV

- čelo 90/85 mm
- čistý priechod 1250 – 1850 mm
- materiál hliník
- povrchová úprava brúsená nerez
- maximálna hmotnosť dverí 60 + 60 kg

V cene 2 súpravy vozíčkov, 2 súpravy Vetro II (v prípade celosklenených dverí), 2 tiché dorazy*.

* od čistého priechodu 1450 mm

DVOJKRÍDLOVÝ POSUV

TRIX TRENDY





FIXNÁ STENA + JEDNOKRÍDLOVÝ POSUV

TRIX TRENDY

- čelo 90/85 mm
- materiál hliník
- povrchová úprava: brúsená nerez
- maximálna hmotnosť dverí 60 kg

V cene 1 súprava vozíčkov, 1 vodiaci trň, 1 súprava Vetro II
(v prípade celosklenených dverí), 1 tichý doraz.

FIXNÁ STENA + JEDNOKRÍDLOVÝ POSUV + FIXNÁ STENA

TRIX TRENDY



FIXNÁ STENA + DVOJKRÍDLOVÝ POSUV + FIXNÁ STENA

TRIX TRENDY



TRIX HEAVY

Dvere STING sklo planibel sivý, motív D128



JEDNOKRÍDLOVÝ POSUV

TRIX HEAVY

- čelo 72/63 mm • materiál hliník
- povrchová úprava brúsená nerez, elox, štruktúrna farba podľa vzorkovnice RAL, NCS a CREATIVE METALLIC
- maximálna hmotnosť dverí 100 kg

V cene 1 súprava vozíčkov, 1 vodiaci trň, 2 tiché dorazy pre zatvorenie a otvorenie, príprava na drevené alebo sklenené dvere.



DVOJKRÍDLOVÝ POSUV

TRIX HEAVY

- čelo 72/63 mm • materiál hliník
- povrchová úprava brúsená nerez, elox, štruktúrna farba podľa vzorkovnice RAL, NCS a CREATIVE METALLIC
- maximálna hmotnosť dverí 100 + 100 kg

V cene 2 súpavy vozíčkov, 2 vodiace trne, 4 tiché dorazy pre zatvorenie a otvorenie, príprava na drevené alebo sklenené dvere.

FIXNÁ STENA + JEDNOKRÍDLOVÝ POSUV

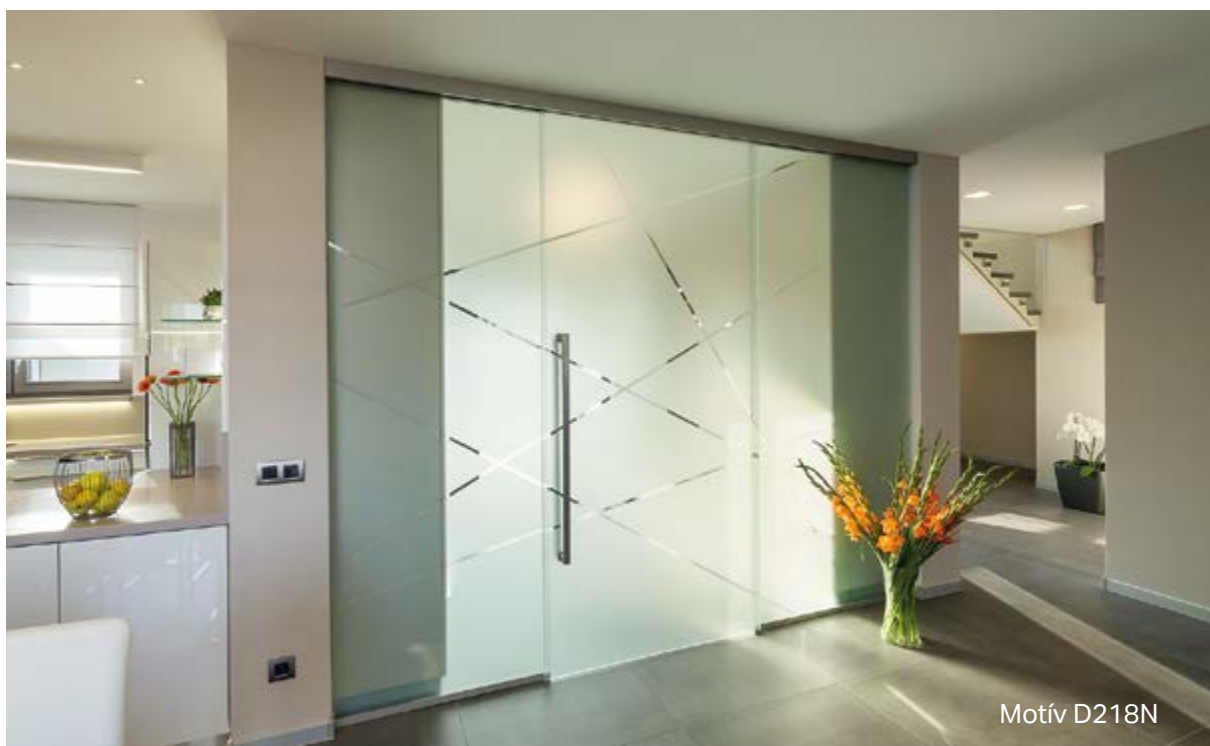
TRIX HEAVY



- čelo 72/63 mm • materiál hliník • povrchová úprava brúsená nerez, elox, štruktúrálna farba podľa vzorkovnice • maximálna hmotnosť dverí 100 kg
- V cene 1 súprava vozičkov, 1 vodiaci trň, 2 tiché dorazy.

FIXNÁ STENA + JEDNOKRÍDLOVÝ POSUV + FIXNÁ STENA

TRIX HEAVY



FIXNÁ STENA + DVOJKRÍDLOVÝ POSUV + FIXNÁ STENA

TRIX HEAVY



KOTVENIE NA SKLENENÚ STENU

TRIX HEAVY



ROLLO



JEDNOKRÍDLOVÝ POSUV

ROLLO

- tyč Ø 25 mm + kladky
- materiál nerez
- maximálna hmotnosť dverí 80 kg

V cene nerezová tyč, 2 pohybové kladky, 2 dorazy, 1 vodiaci tŕň, držiaky na stenu.



Detail synchronu
ROLLO





DVOJKRÍDLOVÝ POSUV

ROLLO

- tyč Ø 25 mm + kladky
- materiál nerez
- maximálna hmotnosť dverí 80 + 80 kg
- variant kotvenia na sklenenú stenu je na zákazku

V cene nerezová tyč, 4 kladky na pohyb, 4 dorazy, 2 vodiace trne, držiaky na stenu.

Rollo dvojkřídlové so synchronom za príplatok. Synchron nie je možné dodatočne namontovať.

PREMIUM



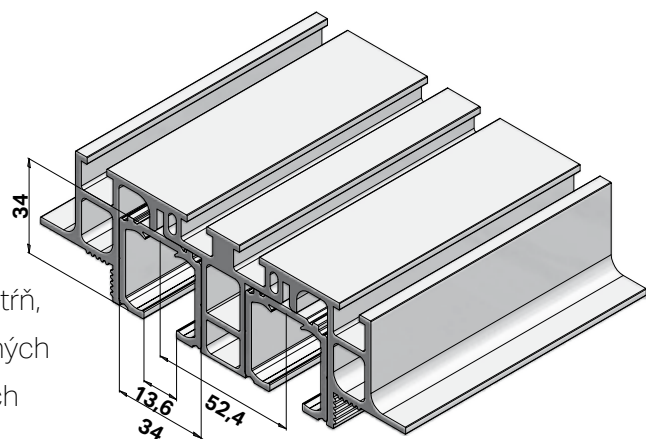
Dvere STING sklo
PLANIBEL hnedý

DVOJKRÍDLOVÝ POSUV

PREMIUM

- materiál hliník
- maximálna hmotnosť dverí 100 kg

V cene súprava 2 vozíčkov s tichým dorazom, vodiaci trň, 2 súpravy Vetro II + kryt Vetro II (v prípade celosklenených dverí), zapustené držiaky na drevo (v prípade drevených dverí).





Dvere STING sklo číre

FIXNÁ STENA + JEDNOKRÍDLOVÝ POSUV

PREMIUM

- materiál hliník
- maximálna hmotnosť dverí 100 kg

V cene súprava 2 vozíčkov s tichým dorazom, vodiaci trň, 2 súpravy Vetro II (v prípade celosklenených dverí), zapustené držiaky na drevo (v prípade drevených dverí).



JEDNOKRÍDLOVÝ POSUV

PREMIUM

Dvere STING sklo planibel bronz s pieskovaním



FIXNÁ STENA + DVOJKRÍDLOVÝ POSUV + FIXNÁ STENA

PREMIUM



Dvere STING sklo planibel sivý



Sídlo společnosti:

JAP FUTURE s.r.o. – Nivky 67, 750 02 Přerov III – Lověšice
tel.: 581 587 811, e-mail: jap@japcz.cz
www.japcz.cz

Showroomy:

Českomoravská 183/27 (Sykora Home), 190 00 Praha 9 – Vysočany
tel.: 739 278 160, e-mail: paha@japcz.cz
www.japcz.cz

Nivky 67, 750 02 Přerov III – Lověšice
tel.: 581 587 811, e-mail: jap@japcz.cz
www.japcz.cz

Vzorkovne:

J.A.P. Slovakia s.r.o. – Zadunajská cesta 12, 851 01 Bratislava
tel.: +421 263 530 368, e-mail: obchod@jap.sk
www.jap.sk

Bassova 12, 190 00 Praha 9 – Vysočany
tel.: 283 890 088, e-mail: obchod@japcz.cz
www.jap-praha.cz

www.jap.sk

1/2020

Firma JAP FUTURE si vyhradzuje právo na zmeny.